

SEB+C

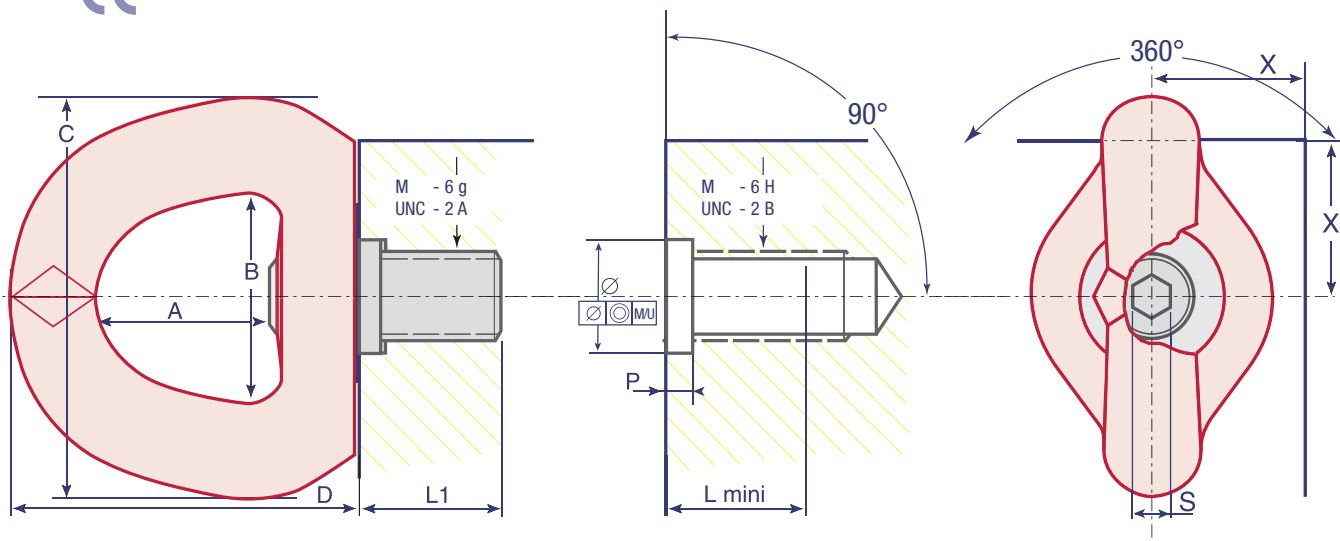
SWIVEL EYE BOLT + CENTRING
ANNEAU DE LEVAGE PIVOTANT + CENTRAGE
WIRBELRINGSCHRAUBE + ZENTRIERUNG
CÁNCAMO GIRATORIO DE ELEVACIÓN + CENTRAJE



01.2008

HIGH TENSILE ■ HAUTE RESISTANCE ■ HOCHFEST ■ ALTA RESISTENCIA

Class > 8



www.codipro.net

| Reference Référence Referenz Referencia | WLL CMU Höchstbelastung CMU | Safety factor Coef. sécurité Sicherheitsfaktor Coef. seguridad | Diameter Diamètre Durchmesser Diámetro | Ø | P | Standard L1 | N.m Foot.LBS | X | S | A | B | C | D | Weight Poids Gewicht Peso |
|--|--------------------------------------|---|---|--------------------------------------|---------------------------------|----------------|-----------------|----|----|----|----|-----|-----|------------------------------------|
| SEB+C M 16 | 1,6 TO | 5 | M 16 (x2) | 20 ^{+0,25} ₀ | 3 ⁺¹ _{+0,5} | 27 | 50 | 35 | 8 | 38 | 45 | 90 | 78 | 0,8 Kg |
| SEB+C M 20 | 2,5 TO | 5 | M 20 (x2,5) | 30 ^{+0,25} ₀ | 3 ⁺¹ _{+0,5} | 30 | 100 | 35 | 8 | 38 | 45 | 90 | 78 | 0,8 Kg |
| SEB+C M 24 | 4 TO | 5 | M 24 (x3) | 30 ^{+0,30} ₀ | 4 ⁺¹ _{+0,5} | 36 | 160 | 50 | 14 | 58 | 70 | 134 | 115 | 2,6 Kg |
| SEB+C M 30 | 6,3 TO | 5 | M 30 (x3,5) | 36 ^{+0,30} ₀ | 4 ⁺¹ _{+0,5} | 45 | 250 | 50 | 14 | 58 | 70 | 134 | 115 | 2,7 Kg |
| SEB+C M 36 | 10 TO | 5 | M 36 (x4) | 48 ^{+0,50} _{+0,10} | 6 ⁺¹ _{+0,5} | 54 | 320 | 70 | 14 | 88 | 94 | 190 | 166 | 8 Kg |
| SEB+C M 42 | 12,5 TO | 5 | M 42 (x4,5) | 48 ^{+0,50} _{+0,10} | 6 ⁺¹ _{+0,5} | 63 | 400 | 70 | 14 | 88 | 94 | 190 | 166 | 8,1 Kg |

* non-standard / non standard / nicht standard / no estándar

Other variants of the fixing axis available upon request / Autres variantes de l'axe de fixation sur demande / Weitere Varianten der Verbindungsbolzen auf Anfrage / Otras variantes del eje de fijación bajo solicitud

www.codipro.net ■ e-mail : info@codipro.net
LUXEMBOURG

Zone d'Activités Salzbaach ■ L - 9559 WILTZ ■ BP 100 L - 9502 WILTZ

☎ +352 26 81 54-1 ■ 📠 +352 81 05 17

FRANCE

9, Boulevard des Ravallières Z.A. ■ F - 72560 CHANGÉ

☎ +33(0)2 43 40 17 00 ■ 📠 +33(0)2 43 40 07 99

