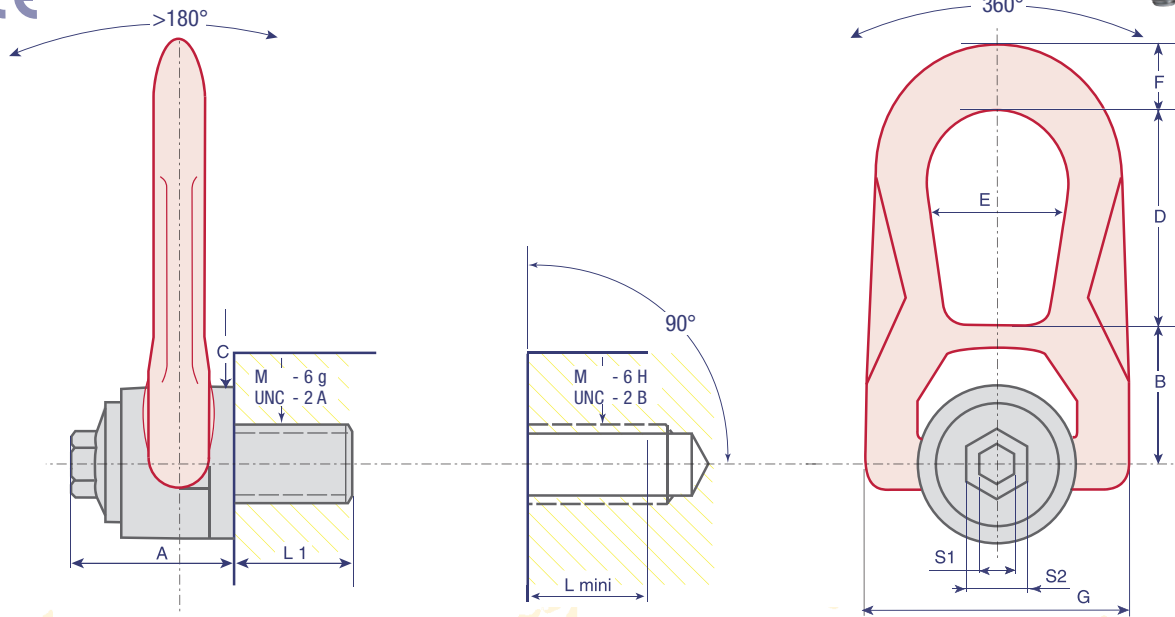


# DSR

**DOUBLE SWIVEL RING**  
**ANNEAU À DOUBLE ARTICULATION**  
**DOPPELWIRBELRING**  
**CÁNCAMO DOBLE GIRATORIO ARTICULADO**

HIGH TENSILE ■ HAUTE RESISTANCE ■ HOCHFEST ■ ALTA RESISTENCIA

Class > 8



[www.codipro.net](http://www.codipro.net)

Reference Référence Referenz Referencia	WLL CMU Höchstbelastung CMU	Safety factor Coef. sécurité Sicherheitsfaktor Coef. seguridad	Diameter Diamètre Durchmesser Diámetro	Ø	P	Standard L1	N.m Foot.LBS	S1	S2	A	B	C	D	E	F	G	Weight Poids Gewicht Peso
DSR M 8	0,3 TO	5	M8 (x1,25)			14	6	8	16	33	30	30	38	27	14	53	0,3 Kg
DSR M 10	0,6 TO	5	M10 (x1,50)			17	10	8	16	33	30	30	38	27	14	53	0,3 Kg
DSR M 12	1 TO	5	M12 (x1,75)			21	15	8	16	33	30	30	38	27	14	53	0,3 Kg
DSR M 14*	1,3 TO	5	M14 (x2)			23	30	8	20	45	42	45	54	38	17	76	0,9 Kg
DSR M 16	1,6 TO	5	M16 (x2)			27	50	8	20	45	42	45	54	38	17	76	0,9 Kg
DSR M 18*	2 TO	5	M18 (x2,5)			27	70	8	20	45	42	45	54	38	17	76	0,9 Kg
DSR M 20	2,5 TO	5	M20 (x2,5)			30	100	8	20	45	42	45	54	38	17	76	0,9 Kg
DSR M 22*	3 TO	5	M22 (x2,5)			33	120	14	24	62	55	60	83	55	25	107	2,6 Kg
DSR M 24	4 TO	5	M24 (x3)			36	160	14	24	62	55	60	83	55	25	107	2,6 Kg
DSR M 27*	5 TO	5	M27 (x3)			40	200	14	24	62	55	60	83	55	25	107	2,7 Kg
DSR M 30	6,3 TO	5	M30 (x3,5)			45	250	14	24	62	55	60	83	55	25	107	2,7 Kg
DSR U 038	1,200 LBS	5	UNC 3/8"-16			17	8 <sub>FL</sub>	5/16"	5/8"	33	30	30	38	27	14	53	0,3 Kg
DSR U 050	2,200 LBS	5	UNC 1/2"-13			21	12 <sub>FL</sub>	5/16"	5/8"	33	30	30	38	27	14	53	0,3 Kg
DSR U 058	3,800 LBS	5	UNC 5/8"-11			24	40 <sub>FL</sub>	5/16"	20	45	42	45	54	38	17	76	0,9 Kg
DSR U 075	5,500 LBS	5	UNC 3/4"-10			30	80 <sub>FL</sub>	5/16"	20	45	42	45	54	38	17	76	0,9 Kg
DSR U 100	10,000 LBS	5	UNC 1"-8			36	125 <sub>FL</sub>	9/16"	24	62	55	60	83	55	25	107	2,6 Kg

\* non-standard / non standard / nicht standard / no estándar

Other variants of the fixing axis available upon request / Autres variantes de l'axe de fixation sur demande / Weitere Varianten der Verbindungsbolzen auf Anfrage / Otras variantes del eje de fijación bajo solicitud



**CODIPRO**

[www.codipro.net](http://www.codipro.net) ■ e-mail : [info@codipro.net](mailto:info@codipro.net)  
**LUXEMBOURG**

Zone d'Activités Salzbaach ■ L - 9559 WILTZ ■ BP 100 L - 9502 WILTZ

☎ +352 26 81 54-1 ■ 📠 +352 81 05 17

**FRANCE**

9, Boulevard des Ravallières Z.A. ■ F - 72560 CHANGÉ

☎ +33(0)2 43 40 17 00 ■ 📠 +33(0)2 43 40 07 99

