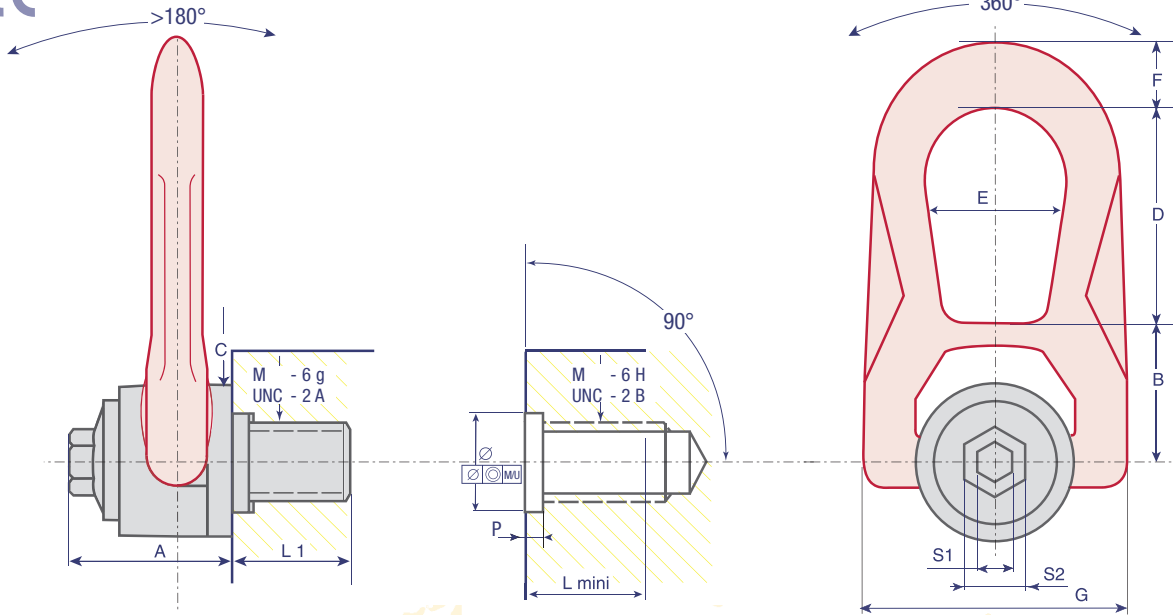


DSR+C

DOUBLE SWIVEL RING + CENTRING
ANNEAU À DOUBLE ARTICULATION + CENTRAGE
DOPPELWIRBELRING + ZENTRIERUNG
CÂNCAMO DOBLE GIRATORIO ARTICULADO + CENTRAJE

HIGH TENSILE ■ HAUTE RESISTANCE ■ HOCHFEST ■ ALTA RESISTENCIA

Class > 8



www.codipro.net

Reference Référence Referenz Referencia	WLL CMU Höchstbelastung CMU	Safety factor Coef. sécurité Sicherheitsfaktor Coef. seguridad	Diameter Diamètre Durchmesser Diámetro	Ø	P	L1	Standard N.m FootLBS	S1	S2	A	B	C	D	E	F	G	Weight Poids Gewicht Peso
DSR+C M 8	0,5 TO	5	M8 (x1,25)	16 ^{+0,25 0}	3 ^{+1 +0,5}	14	6	8	16	33	30	30	38	27	14	53	0,3 Kg
DSR+C M 10	0,8 TO	5	M10 (x1,50)	20 ^{+0,25 0}	3 ^{+1 +0,5}	17	10	8	16	33	30	30	38	27	14	53	0,3 Kg
DSR+C M 12	1,2 TO	5	M12 (x1,75)	20 ^{+0,25 0}	3 ^{+1 +0,5}	21	15	8	16	33	30	30	38	27	14	53	0,3 Kg
DSR+C M 14*	1,3 TO	5	M14 (x2)	20 ^{+0,25 0}	3 ^{+1 +0,5}	23	30	8	20	45	42	45	54	38	17	76	0,9 Kg
DSR+C M 16	2 TO	5	M16 (x2)	20 ^{+0,25 0}	3 ^{+1 +0,5}	27	50	8	20	45	42	45	54	38	17	76	0,9 Kg
DSR+C M 18*	2 TO	5	M18 (x2,5)	30 ^{+0,30 0}	3 ^{+1 +0,5}	27	70	8	20	45	42	45	54	38	17	76	0,9 Kg
DSR+C M 20	2,7 TO	5	M20 (x2,5)	30 ^{+0,30 0}	3 ^{+1 +0,5}	30	100	8	20	45	42	45	54	38	17	76	0,9 Kg
DSR+C M 22*	3 TO	5	M22 (x2,5)	30 ^{+0,30 0}	4 ^{+1 +0,5}	33	120	14	24	62	55	60	83	55	25	107	2,6 Kg
DSR+C M 24	5 TO	5	M24 (x3)	30 ^{+0,30 0}	4 ^{+1 +0,5}	36	160	14	24	62	55	60	83	55	25	107	2,6 Kg
DSR+C M 27*	5 TO	5	M27 (x3)	36 ^{+0,30 0}	4 ^{+1 +0,5}	40	200	14	24	62	55	60	83	55	25	107	2,7 Kg
DSR+C M 30	6,3 TO	5	M30 (x3,5)	36 ^{+0,30 0}	4 ^{+1 +0,5}	45	250	14	24	62	55	60	83	55	25	107	2,7 Kg
DSR+C U 038	1,200 LBS	5	UNC 3/8"-16	20 ^{+0,25 0}	3 ^{+1 +0,5}	17	8 _{FL}	5/16"	5/8"	33	30	30	38	27	14	53	0,3 Kg
DSR+C U 050	2,200 LBS	5	UNC 1/2"-13	20 ^{+0,25 0}	3 ^{+1 +0,5}	21	12 _{FL}	5/16"	5/8"	33	30	30	38	27	14	53	0,3 Kg
DSR+C U 058	3,800 LBS	5	UNC 5/8"-11	20 ^{+0,25 0}	3 ^{+1 +0,5}	24	40 _{FL}	5/16"	20	45	42	45	54	38	17	76	0,9 Kg
DSR+C U 075	5,500 LBS	5	UNC 3/4"-10	30 ^{+0,30 0}	3 ^{+1 +0,5}	30	80 _{FL}	5/16"	20	45	42	45	54	38	17	76	0,9 Kg
DSR+C U 100	10,000 LBS	5	UNC 1"-8	30 ^{+0,30 0}	4 ^{+1 +0,5}	36	125 _{FL}	9/16"	24	63	55	60	83	55	25	107	2,6 Kg

* non-standard / non standard / nicht standard / no estándar

Other variants of the fixing axis available upon request / Autres variantes de l'axe de fixation sur demande / Weitere Varianten der Verbindungsbolzen auf Anfrage / Otras variantes del eje de fijación bajo solicitud

www.codipro.net ■ e-mail : info@codipro.net
 LUXEMBOURG

Zone d'Activités Salzbaach ■ L - 9559 WILTZ ■ BP 100 L - 9502 WILTZ

☎ +352 26 81 54-1 ■ 📠 +352 81 05 17

FRANCE

9, Boulevard des Ravallières Z.A. ■ F - 72560 CHANGÉ

☎ +33(0)2 43 40 17 00 ■ 📠 +33(0)2 43 40 07 99

