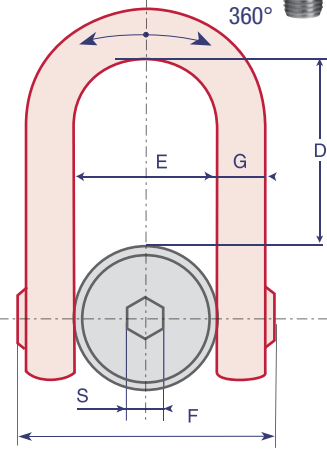
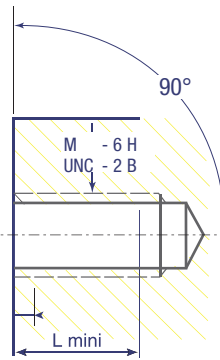
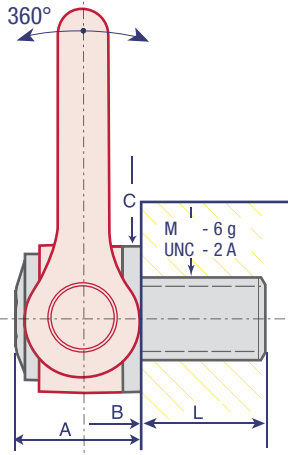


# DSS

## DOUBLE SWIVEL SHACKLE ANNEAU DE LEVAGE UNIVERSEL DOPPELWIRBELRINGSCHRAUBE CÁNCAMO GIRATORIO UNIVERSAL 3.D

HIGH TENSILE ■ HAUTE RESISTANCE ■ HOCHFEST ■ ALTA RESISTENCIA

Class > 8



www.codipro.net

Reference Référence Referenz Referencia	WLL CMU Höchstbelastung CMU	Safety factor Coef. sécurité Sicherheitsfaktor Coef. seguridad	Diameter Diamètre Durchmesser Diámetro	Ø	P	Standard L	N.m Foot.LBS	S	A	B	C	D	E	F	G	Weight Poids Gewicht Peso
DSS M 30	8 TO	5	M30 (x3,5)			50	250	19	61	31	70	104	73	145	29	5,5 Kg
DSS M 33*	8 TO	5	M33 (x3,5)			50	250	19	61	31	70	104	73	145	29	5,5 Kg
DSS M 36	10 TO	5	M36 (x4)			54	320	19	61	31	70	104	73	145	29	5,5 Kg
DSS M 36x3*	10 TO	5	M36 (x3)			54	320	19	61	31	70	104	73	145	29	5,5 Kg
DSS M 39*	10 TO	5	M39 (x4)			58	320	19	61	31	70	104	73	145	29	5,7 Kg
DSS M 42	12,5 TO	5	M42 (x4,5)			63	400	19	61	31	70	104	73	145	29	5,8 Kg
DSS M 42x3*	12,5 TO	5	M42 (x3)			63	400	19	61	31	70	104	73	145	29	5,8 Kg
DSS M 45*	15 TO	4	M45 (x4,5)			63	400	19	61	31	70	104	73	145	29	5,7 Kg
DSS M 48	20 TO	4	M48 (x5)			68	600	19	79	38	90	125	91	184	33	11 Kg
DSS M 48x3*	20 TO	4	M48 (x3)			68	600	19	79	38	90	125	91	184	33	11 Kg
DSS M 48x4*	20 TO	4	M48 (x4)			68	600	19	79	38	90	125	91	184	33	11 Kg
DSS M 52*	20 TO	4	M52 (x5)			68	600	19	79	38	90	125	91	184	33	11,2 Kg
DSS M 56	25 TO	4	M56 (x5,5)			78	600	19	79	38	90	125	91	184	33	11,3 Kg
DSS M 56x4*	25 TO	4	M56 (x4)			78	600	19	79	38	90	125	91	184	33	11,4 Kg
DSS M 64	32,1 TO	4	M64 (x6)			90	600	19	79	38	95	125	91	184	33	12,2 Kg
DSS M 64x4*	32,1 TO	4	M64 (x4)			90	600	19	79	38	95	125	91	184	33	12,2 Kg
DSS M 72*	25 TO	4	M72 (x6)			90	600	19	79	38	95	125	91	184	33	14 Kg
DSS M 72x4*	32,1 TO	4	M72 (x4)			90	600	19	79	38	95	125	91	184	33	14 Kg
DSS M 80*	32,1 TO	4	M80 (x6)			90	600	19	79	38	95	125	91	184	33	15 Kg
DSS M 100*	32,1 TO	4	M100 (x6)			90	600	19	79	38	95	125	91	184	33	16,5 Kg
DSS U 125	14,000 LBS	5	UNC 1 1/4"-7			45	200 <sub>FL</sub>	3/4"	61	31	70	104	73	145	29	5,4 Kg
DSS U 150	20,000 LBS	5	UNC 1 1/2"-6			61	300 <sub>FL</sub>	3/4"	61	31	70	104	73	145	29	5,4 Kg
DSS U 200	50,000 LBS	4	UNC 2"-4 1/2			76	450 <sub>FL</sub>	3/4"	79	38	90	125	91	184	33	11,1 Kg

\* non-standard / non standard / nicht standard / no estándar

Other variants of the fixing axis available upon request / Autres variantes de l'axe de fixation sur demande / Weitere Varianten der Verbindungsbolzen auf Anfrage / Otras variantes del eje de fijación bajo solicitud

www.codipro.net ■ e-mail : info@codipro.net  
LUXEMBOURG

Zone d'Activités Salzbaach ■ L - 9559 WILTZ ■ BP 100 L - 9502 WILTZ

☎ +352 26 81 54-1 ■ 📠 +352 81 05 17

FRANCE

9, Boulevard des Ravallières Z.A. ■ F - 72560 CHANGÉ

☎ +33(0)2 43 40 17 00 ■ 📠 +33(0)2 43 40 07 99



**CODIPRO**