

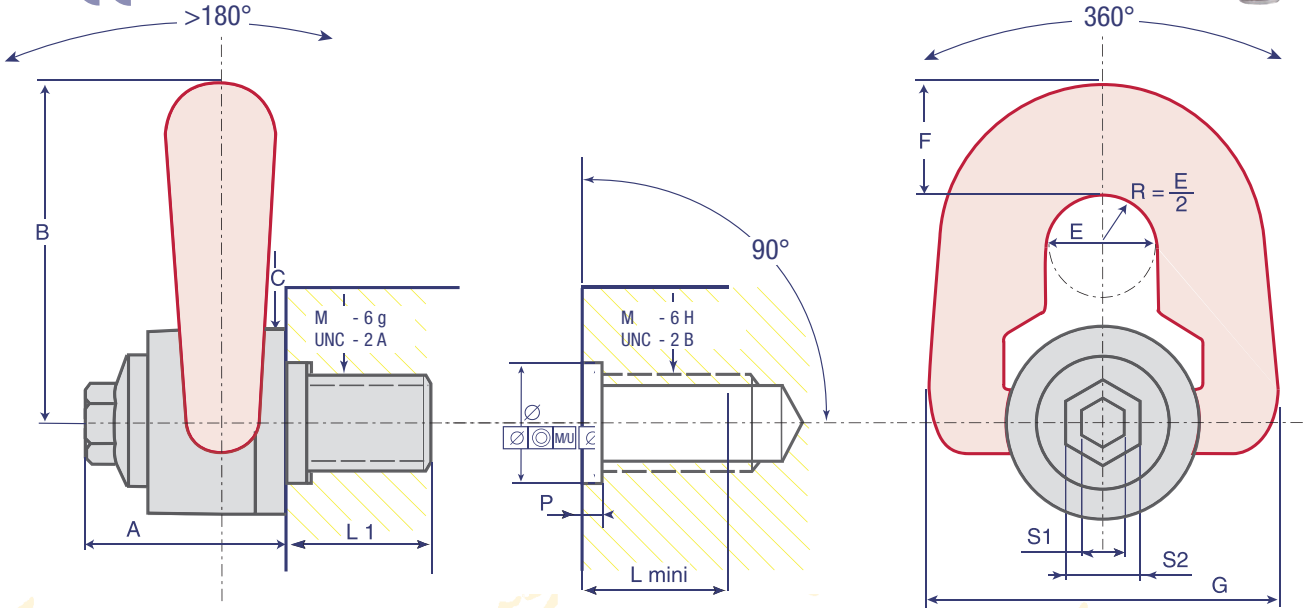
# DSP+C

**DOUBLE SWIVEL LIFTING POINT + CENTRING**  
**POINT DE LEVAGE À DOUBLE ARTICULATION + CENTRAGE**  
**DOPPELWIRBEL-ANSCHLAGPUNKT + ZENTRIERUNG**  
**CÂNCAMO DOBLE ARTICULADO + CENTRAJE**

HIGH TENSILE ■ HAUTE RESISTANCE ■ HOCHFEST ■ ALTA RESISTENCIA



Class > 8



www.codipro.net

Reference Référence Referenz Referencia	WLL CMU Höchstbelastung CMU	Safety factor Coef. sécurité Sicherheitsfaktor Coef. seguridad	Diameter Diamètre Durchmesser Diámetro	Ø	P	L1	Standard N.m Foot.LBS	S1	S2	A	B	C	E	F	G	Weight Poids Gewicht Peso
DSP+C M 8	0,3 TO	5	M8 (x1,25)	16 <sup>+0,25</sup> <sub>0</sub>	3 <sup>+1</sup> <sub>+0,5</sub>	14	6	8	16	33	56	30	19	19	58	0,3 Kg
DSP+C M 10	0,6 TO	5	M10 (x1,50)	20 <sup>+0,25</sup> <sub>0</sub>	3 <sup>+1</sup> <sub>+0,5</sub>	17	10	8	16	33	56	30	19	19	58	0,3 Kg
DSP+C M 12	1 TO	5	M12 (x1,75)	20 <sup>+0,25</sup> <sub>0</sub>	3 <sup>+1</sup> <sub>+0,5</sub>	21	15	8	16	33	56	30	19	19	58	0,3 Kg
DSP+C M 14*	1,3 TO	5	M14 (x2)	20 <sup>+0,25</sup> <sub>0</sub>	3 <sup>+1</sup> <sub>+0,5</sub>	23	30	8	20	45	76	45	25	27	79	0,9 Kg
DSP+C M 16	1,6 TO	5	M16 (x2)	20 <sup>+0,25</sup> <sub>0</sub>	3 <sup>+1</sup> <sub>+0,5</sub>	27	50	8	20	45	76	45	25	27	79	0,9 Kg
DSP+C M 18*	2 TO	5	M18 (x2,5)	30 <sup>+0,30</sup> <sub>0</sub>	3 <sup>+1</sup> <sub>+0,5</sub>	27	70	8	20	45	76	45	25	27	79	1 Kg
DSP+C M 20	2,5 TO	5	M20 (x2,5)	30 <sup>+0,30</sup> <sub>0</sub>	3 <sup>+1</sup> <sub>+0,5</sub>	30	100	8	20	45	81	45	25	27	79	1 Kg
DSP+C U 038	1,200 LBS	5	UNC 3/8"-16	20 <sup>+0,25</sup> <sub>0</sub>	3 <sup>+1</sup> <sub>+0,5</sub>	17	8 <sub>FL</sub>	5/16"	5/8"	33	56	30	19	19	58	0,3 Kg
DSP+C U 050	2,200 LBS	5	UNC 1/2"-13	20 <sup>+0,25</sup> <sub>0</sub>	3 <sup>+1</sup> <sub>+0,5</sub>	21	12 <sub>FL</sub>	5/16"	5/8"	33	56	30	19	19	58	0,3 Kg
DSP+C U 058	3,800 LBS	5	UNC 5/8"-11	30 <sup>+0,30</sup> <sub>0</sub>	3 <sup>+1</sup> <sub>+0,5</sub>	24	40 <sub>FL</sub>	5/16"	20	45	76	45	25	27	79	1 Kg
DSP+C U 075	5,500 LBS	5	UNC 3/4"-10	30 <sup>+0,30</sup> <sub>0</sub>	4 <sup>+1</sup> <sub>+0,5</sub>	30	80 <sub>FL</sub>	5/16"	20	45	76	45	25	27	79	1 Kg

\* non-standard / non standard / nicht standard / no estándar

Other variants of the fixing axis available upon request / Autres variantes de l'axe de fixation sur demande / Weitere Varianten der Verbindungsbolzen auf Anfrage  
 Otras variantes del eje de fijación bajo solicitud

www.codipro.net ■ e-mail : info@codipro.net  
 LUXEMBOURG

Zone d'Activités Salzbaach ■ L - 9559 WILTZ ■ BP 100 L - 9502 WILTZ

☎ +352 26 81 54-1 ■ 📠 +352 81 05 17

FRANCE

9, Boulevard des Ravallières Z.A. ■ F - 72560 CHANGÉ

☎ +33(0)2 43 40 17 00 ■ 📠 +33(0)2 43 40 07 99

