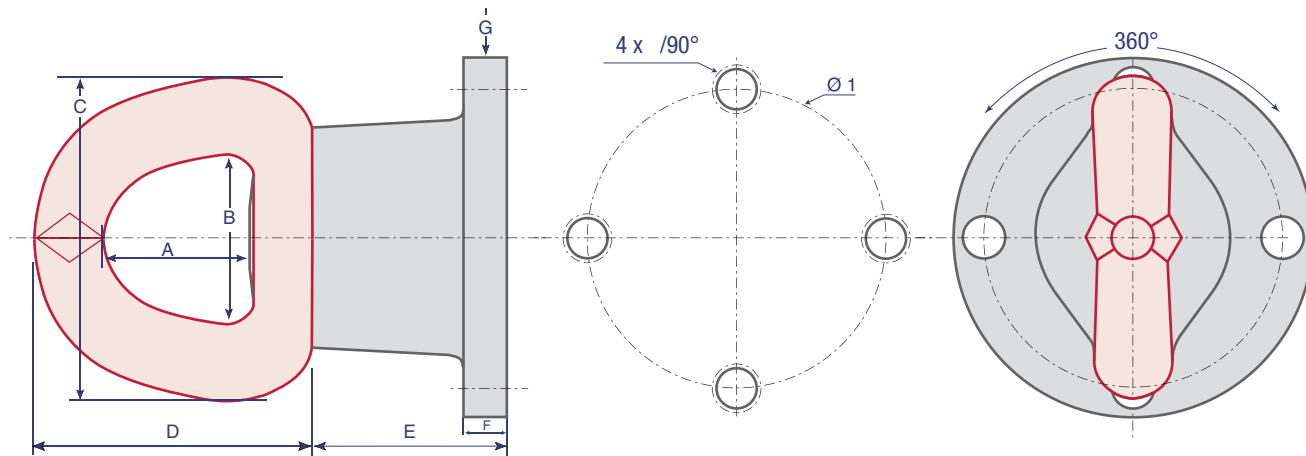


# OSR

**OUTSIDE SWIVEL RING**  
**ANNEAU PIVOTANT EXTÉRIEUR**  
**ÄUßERER DREHBARER RING**  
**ANILLO GIRATORIO EXTERIOR**

HIGH TENSILE ■ HAUTE RESISTANCE ■ HOCHFEST ■ ALTA RESISTENCIA

Class > 8



[www.codipro.net](http://www.codipro.net)

Reference Référence Referenz Referencia	WLL CMU Höchstbelastung CMU	Safety factor Coef. sécurité Sicherheitsfaktor Coef. seguridad	Diameter Diamètre Durchmesser Diámetro	Ø1	4 x	Ø2	H	A	B	C	D	E	F	G	Weight Poids Gewicht Peso
OSR 4	12,5 TO	5		164	M 24			88	94	190	166	100	24	200	19,1 Kg

\* non-standard / non standard / nicht standard / no estándar

Other variants of the fixing axis available upon request / Autres variantes de l'axe de fixation sur demande / Weitere Varianten der Verbindungsbolzen auf Anfrage / Otras variantes del eje de fijación bajo solicitud



[www.codipro.net](http://www.codipro.net) ■ e-mail : [info@codipro.net](mailto:info@codipro.net)  
**LUXEMBOURG**

Zone d'Activités Salzbaach ■ L - 9559 WILTZ ■ BP 100 L - 9502 WILTZ

☎ +352 26 81 54-1 ■ 📠 +352 81 05 17

**FRANCE**

9, Boulevard des Ravallières Z.A. ■ F - 72560 CHANGÉ

☎ +33(0)2 43 40 17 00 ■ 📠 +33(0)2 43 40 07 99

