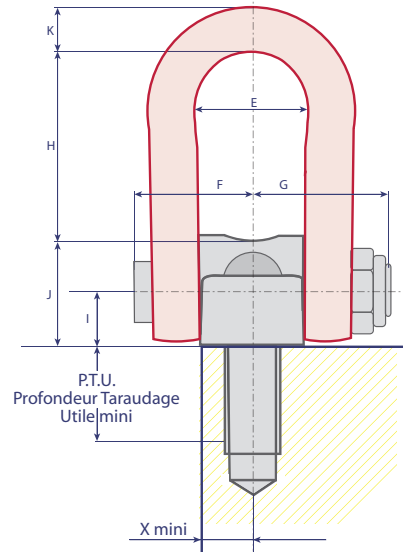
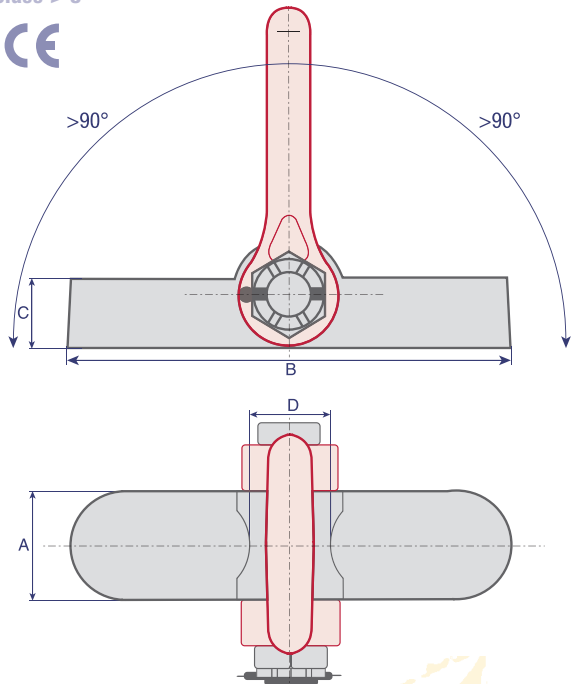


CSS

CENTRAL SAFETY SHACKLE
ANNEAU CENTRAL DE SECURITÉ
ZENTRALER SICHERHEITSRING
CÁNCAMO CENTRAL DE SEGURIDAD

HIGH TENSILE ■ HAUTE RESISTANCE ■ HOCHFEST ■ ALTA RESISTENCIA

Class > 8



www.codipro.net

Reference Référence Referenz Referencia	WLL CMU Höchstbelastung CMU	X mini	A	B	C	D	E	F	G	H	I	J	K	Weight Poids Gewicht Peso
CSS	32,25	40	80	330	50	62	90	88	98	132	38	76	41	16,7 Kg

Indicative table for fastening with socket head screws DIN 912-12.9

Tableau donné à titre indicatif pour la fixation par vis CHC 12.9

Richtwerttabelle für die Befestigung mit Schrauben DIN 912-12.9

Tabla adjuntada a título de información para sujeción mediante tornillos DIN 912-12.9

M	Head - Tête Kopf - Cabeza		P.T.U. mini	WLL Maxi daN	N.m
	Ø	High - Haut Höhe - Alta			
M 20	30	20	30	2800	150
M 24	36	24	36	4100	200
M 30	45	30	45	6600	420
M 36	54	36	54	9600	600

www.codipro.net ■ e-mail : info@codipro.net
 LUXEMBOURG

Zone d'Activités Salzbaach ■ L - 9559 WILTZ ■ BP 100 L - 9502 WILTZ

☎ +352 26 81 54-1 ■ 📠 +352 81 05 17

FRANCE

9, Boulevard des Ravallières Z.A. ■ F - 72560 CHANGÉ

☎ +33(0)2 43 40 17 00 ■ 📠 +33(0)2 43 40 07 99

