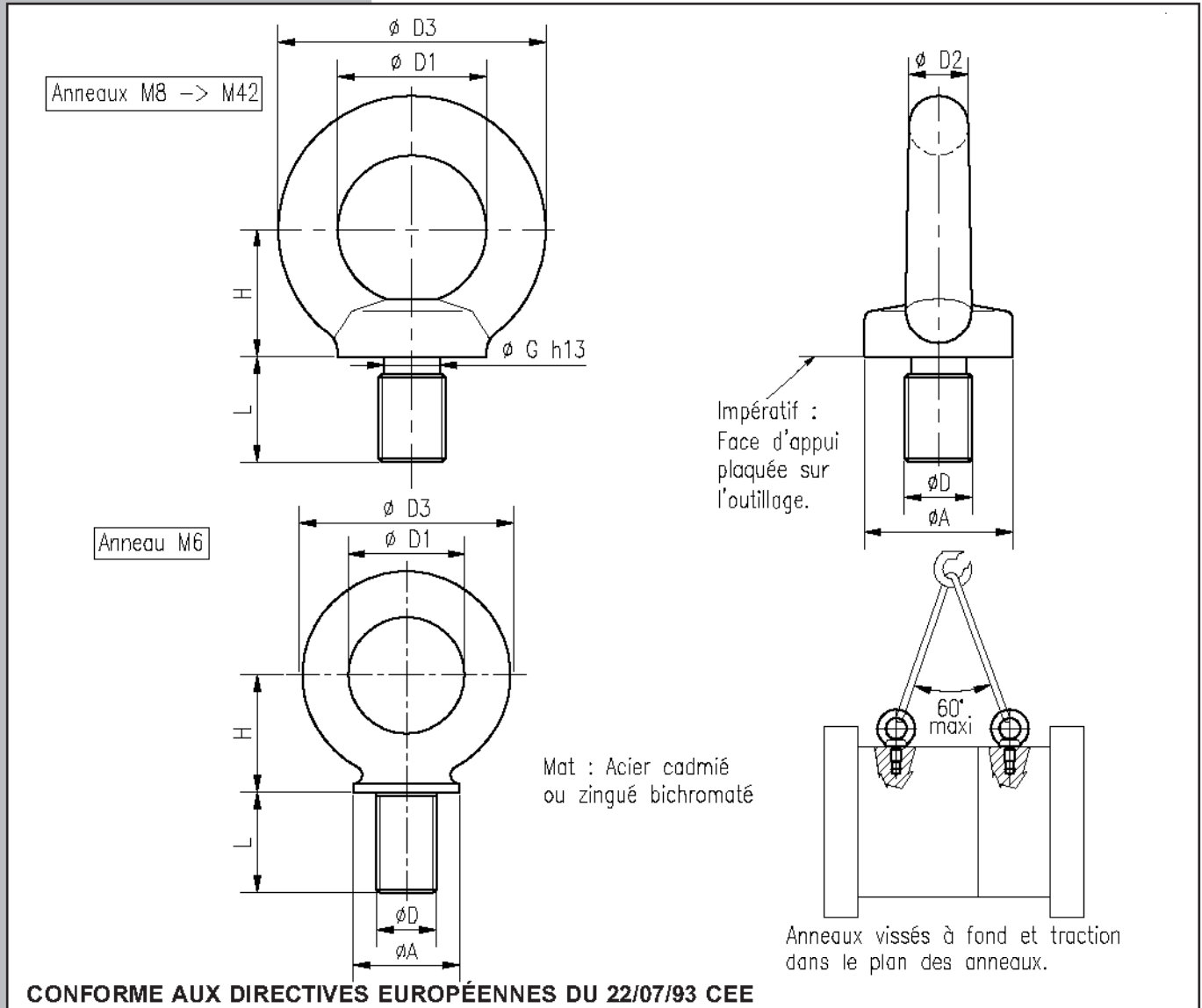


ANNEAU DE LEVAGE

REF. 1022

DIN 580

ANNEAU DE LEVAGE
LIFTING EYE BOLT
RINGSCHRAUBE



REF. 1022 (ou 3312) D ISO=30 → 1022-30

* Non renouvelées après épuisement du stock

GAMME DISPONIBLE

D - ISO	6	8	10	12	14	16	18	20	22	24	27	30	33	36	39	42
Levage daN / anneau	50	95	170	240	340	500	600	830	1050	1270	1650	2600	3200	3700	4300	5000
Levage daN / anneau	70	140	230	340	490	700	900	1200	1500	1800	2500	3600	4300	5100	6100	7000
D3	36	36	45	54	63	63	72	72	90	90	90	108	108	126	126	144
D1	19,5	20	25	30	35	35	40	40	50	50	50	60	60	70	70	80
L	24	15	15	18	25	25	30	30	36	36	36	45	45	54	54	63
H	19	18	22	26	30	30	35	35	45	45	45	55	55	65	65	75
G	--	6	7,7	9,4	11	13	14,6	16,4	19,6	19,6	22	25	28	30,3	33,3	35,6
A	20	20	25	30	35	35	40	40	50	50	50	65	65	75	75	85
D2	8,25	8	10	12	14	14	16	16	20	20	20	24	24	28	28	32
D - ISO	6	8	10	12	14	16	18	20	22	24	27	30	33	36	39	42
REF. 1022															*	