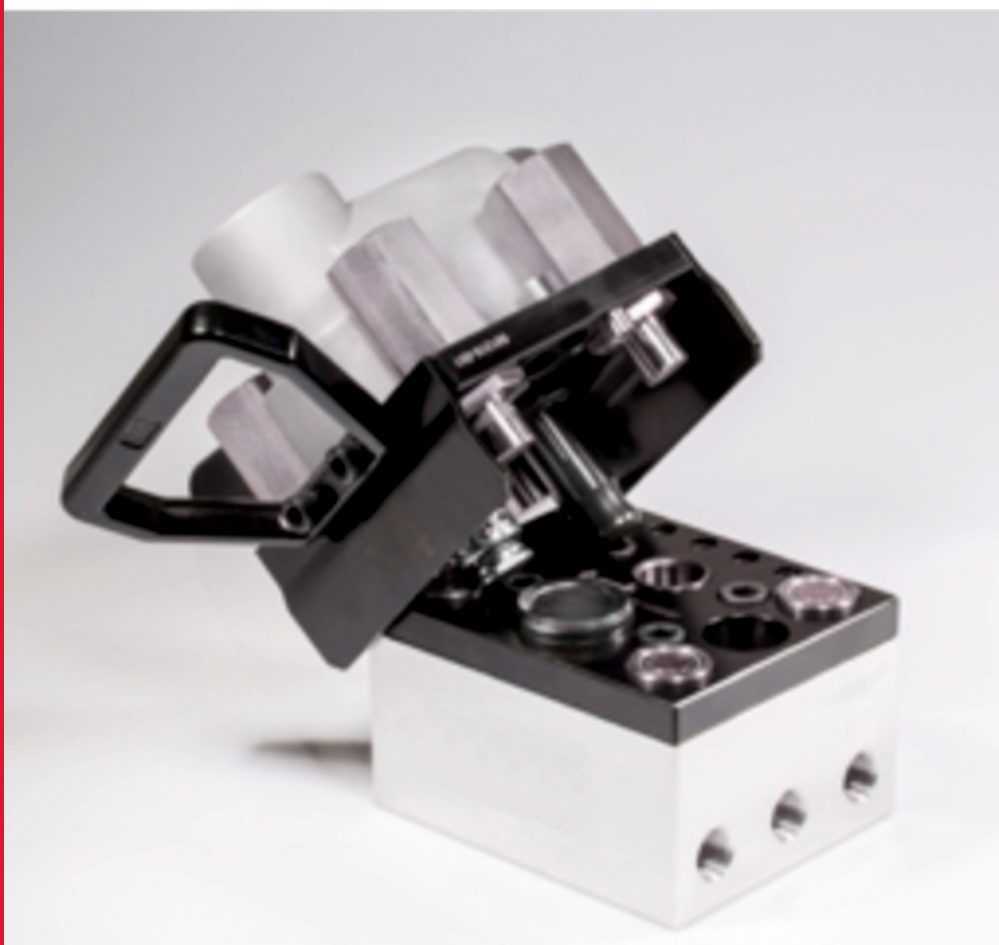




MULTYZŁĄCZA HYDRAULICZNE



SERIA 108m

104.06 / 108 / 208-HF (High Flow) Multi coupling systems are applicable for quick changing of injection moulding die cast equipments, hot runner system and lubrication of machines. This system avoids from the wrong connections in a quick and simple way.

Connection is starting from 1 circuits and it may increase up to 5 circuits + according to customer needs.

Max 180 bar (2600 PSI) and 200 °C (392°F) and also there exist manual multi couplers for electrical and hydraulic connections together.

**Standard 104.06/108/208-HF
Multi Coupling Ranges**

M104.06 (Flow Size): 6 mm

M108 (Flow Size): 8 mm

M208 (Flow Size): 8 mm

M108/208HF (Flow Size): 10 mm

According to the requested coupler quantity:

2 couplers : 1 circuit

4 couplers : 2 circuits

6 couplers : 3 circuits

8 couplers : 4 circuits

10 couplers : 5 circuits

Multikupplungssysteme sind für das schnelle Wechseln von Spritzgussformen, Heißkanalsystemen und bei der Schmierung von Maschinen anwendbar. Dieses System vermeidet das falsche Verbinden auf eine schnelle und einfache Weise.

Multikupplungssysteme gibt es ab 1 bis über 5 Kreisläufe je nach Kundenforderung. 104.06 / 108 / 208-HF (High Flow) Serie Multikupplungen sind ausgelegt für maximal 180 bar (2600 PSI) und 200°C (392°F) und es gibt ebenso manuell zu betätigende Multikupplungen für Elektrik und Hydraulik in unserem Produktportfolio.

Standard 115 Serie

M104.06 (NW): 6 mm

M108 (NW): 8 mm

M208 (NW): 8 mm

M108/208-HF (NW): 10 mm

**Entsprechend der angeforderten
Kupplungsmenge**

2 Kupplungen : 1 Kreislauf

4 Kupplungen : 2 Kreisläufe

6 Kupplungen : 3 Kreisläufe

8 Kupplungen : 4 Kreisläufe

10 Kupplungen : 5 Kreisläufe





NW - 8mm

High Pressure Hydraulic Flash Faced Multicoupling Systems

Hydraulische Multikupplungen für Hochdruck-in Leckagefreier Ausführung

Quick Lever Locking Model
Schnell und einfache Handhabung durch Verriegelungsblock

High pressure hydraulic flat face multicoupling system

- 108M Manifold has anti- pollution high pressure hydraulic circuits and Compact construction.
- Locking is made by 1/2 turn quick locking system by a lever
- The couplers and the plugs are used from 104.08 serie.
- Max. working pressure 180 bar (2600 PSI)
- Temperature 200°C (392°F)
- Passage Diameter (NW) : 8mm.

Hydraulische Multikupplungen für Hochdruck

- Verriegelung nur in einer Position gegen Verwechseln der Anschlüsse
- Max. Betriebsdruck 160 bar (2300 PSI)
- Max. Temperatur 200°C (392°F)
- Nennweite (NW) : 6 mm.
- Verriegelung durch 1/2 Hebelumdrehung
- Kompakt und platzsparend
- Kupplung und Nippel in leckagefreier Ausführung
- Absolute Sicherheit gegen Verschmutzung des Arbeitsplatzes

.108M

3x3	MM 108.06 G17	MK 108.06 G17
	MM 108.06 N17	MK 108.06 N17
	MM 108.06 G21	MK 108.06 G21
	MM 108.06 N21	MK 108.06 N21
	MM 108.06 U14	MK 108.06 U14
	MM 108.06 U19	MK 108.06 U19
2x2	MM 108.04 G17	MK 108.04 G17
	MM 108.04 N17	MK 108.04 N17
	MM 108.04 G21	MK 108.04 G21
	MM 108.04 N21	MK 108.04 N21
	MM 108.04 U14	MK 108.04 U14
	MM 108.04 U19	MK 108.04 U19
1x1	MM 108.02 G17	MK 108.02 G17
	MM 108.02 N17	MK 108.02 N17
	MM 108.02 G21	MK 108.02 G21
	MM 108.02 N21	MK 108.02 N21
	MM 108.02 U14	MK 108.02 U14
	MM 108.02 U19	MK 108.02 U19

High pressure hydraulic flat face multicoupling system

- 208M Manifold has anti-pollution high pressurised hydraulic circuits and compact construction.
- Locking is made by a thread quick locking system.
- The couplers and the plugs are used from 104.08 serie couplers and plugs.
- Max. working pressure 200 bar (2900 PSI).
- Max. temperature 200°C (392°F)
- Passage diameter (NW) : 8 mm.

Hydraulische Multikupplungen für Hochdruck

- Verriegelung nur in einer Position gegen Verwechseln der Anschlüsse
- Max. Betriebsdruck 160 bar (2300 PSI)
- Max. Temperatur 200°C (392°F)
- Nennweite (NW) : 6 mm.
- Verriegelung durch 1/2 Hebelumdrehung
- Kompakt und platzsparend
- Kupplung und Nippel in leckagefreier Ausführung
- Absolute Sicherheit gegen Verschmutzung des Arbeitsplatzes

.208M

3x3	MM 208.06 G17	MK 208.06 G17
	MM 208.06 N17	MK 208.06 N17
	MM 208.06 G21	MK 208.06 G21
	MM 208.06 N21	MK 208.06 N21
	MM 208.06 U14	MK 208.06 U14
	MM 208.06 U19	MK 208.06 U19
2x2	MM 208.04 G17	MK 208.04 G17
	MM 208.04 N17	MK 208.04 N17
	MM 208.04 G21	MK 208.04 G21
	MM 208.04 N21	MK 208.04 N21
	MM 208.04 U14	MK 208.04 U14
	MM 208.04 U19	MK 208.04 U19
1x1	MM 208.02 G17	MK 208.02 G17
	MM 208.02 N17	MK 208.02 N17
	MM 208.02 G21	MK 208.02 G21
	MM 208.02 N21	MK 208.02 N21
	MM 208.02 U14	MK 208.02 U14
	MM 208.02 U19	MK 208.02 U19

COUPLINGS, MULTICOUPLINGS & MOULD COOLING PRODUCTS

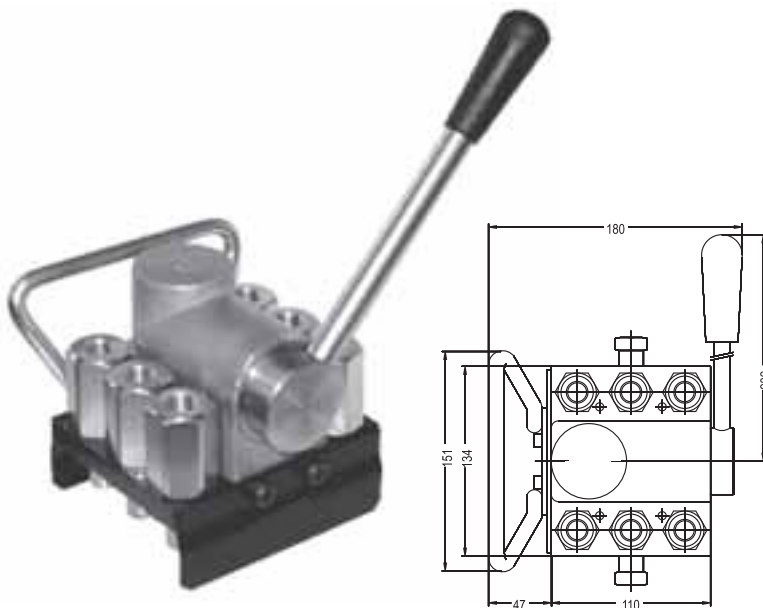
KUPPLUNGEN, MULTIKUPPLUNGEN & KUHLUNGSELEMENTE FÜR WERKZEUGE

■ SERIE 108M

NW - 8mm **3 ↔ 3**

Quick Lever Locking Model

Schnell und einfache Handhabung durch Verriegelungsblock



MM 108.06 G17 (BSP 3/8")

MM 108.06 G21 (BSP 1/2")

Mobile multi-coupling plates press side with 6 unit non-spill, flat face 104.08 female threaded plugs (3 Circuit)

Maschinenseitige Hälfte des Multikupplungssystems mit 6 Verschlussnippeln in leckageeier Ausführung Innengewinde, Typ 104.08 (3 Kreisläufe)

MM 108.06 N17 (NPT 3/8")

MM 108.06 N21 (NPT 1/2")

Mobile multi-coupling plates press side with 6 unit non-spill, flat face 104.08, female threaded plugs (3 Circuit)

Maschinenseitige Hälfte des Multikupplungssystems mit 6 Verschlussnippeln in leckagefreier Ausführung Innengewinde, Typ 104.08 (3 Kreisläufe)

MM 108.06 U14 (UNF 9/16-20)

MM 108.06 U19 (UNF 3/4-16)

Mobile multi-coupling plates press side with 6 unit non-spill flat face 104.08, female threaded plugs (3 Circuit)

Maschinenseitige Hälfte des Multikupplungssystems mit 6 6 Verschlussnippeln in leckagefreier Ausführung Innengewinde, Typ 104.08 (3 Kreisläufe)



MK 108.06 G17 (BSP 3/8")

MK 108.06 G21 (BSP 1/2")

Female threaded side connection fixed multi-coupling plates on mould side with 6 unit non-spill, flat face 104.08 sockets, (3 Circuit)

Werkzeugseitige Hälfte des Multikupplungssystems mit 6 Verschlusskupplungen in leckagefreier Ausführung Innengewinde, Typ 104.08 (3 Kreisläufe)

MK 108.06 N17 (NPT 3/8")

MK 108.06 N21 (NPT 1/2")

Female threaded side connection fixed multi-coupling plates on mould side with 6 unit non-spill, flat face 104.08 sockets, (3 Circuit)

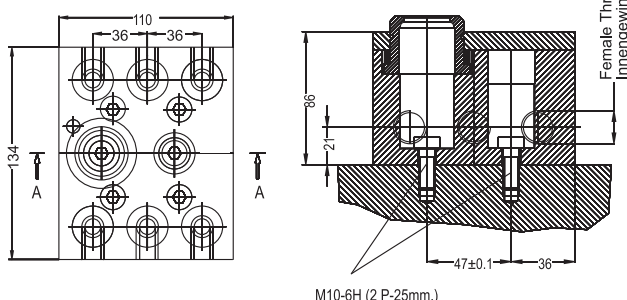
Werkzeugseitige Hälfte des Multikupplungssystems mit 6 Verschlusskupplungen in leckagefreier Ausführung Innengewinde, Typ 104.08 (3 Kreisläufe)

MK 108.06 U14 (UNF 9/16-20)

MK 108.06 U19 (UNF 3/4-16)

Female threaded side connection fixed multi-coupling plates on mould side with 6 unit non-spill, flat face 104.08 sockets, (3 Circuit)

Werkzeugseitige Hälfte des Multikupplungssystems mit 6 Verschlusskupplungen in leckagefreier Ausführung Innengewinde, Typ 104.08 (3 Kreisläufe)



UNF According to SAE J 1926-1

Quick Lever Locking Model

Schnell und einfache Handhabung durch Verriegelungsblock

MM 108.04 G17 (BSP 3/8")

MM 108.04 G21 (BSP 1/2")

Mobile multi-coupling plates press side with 4 unit non-spill, flat face 104.08 female threaded plugs (2 Circuit)

Maschinenseitige Hälfte des Multikupplungssystems mit 4 6 Verschlussnippeln in leckageeier Ausführung Innengewinde, Typ 104.08 (2 Kreisläufe)

MM 108.04 N17 (NPT 3/8")

MM 108.04 N21 (NPT 1/2")

Mobile multi-coupling plates press side with 4 unit non-spill, flat face 104.08, female threaded plugs (2 Circuit)

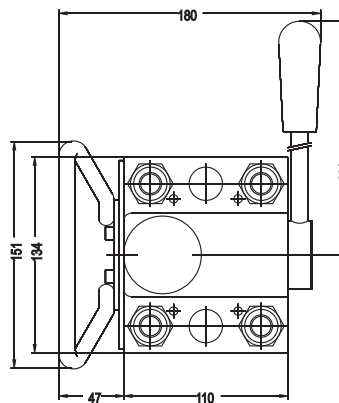
Maschinenseitige Hälfte des Multikupplungssystems mit 4 Verschlussnippeln in leckagefreier Ausführung Innengewinde, Typ 104.08 (2 Kreisläufe)

MM 108.04 U14 (UNF 9/16-20)

MM 108.04 U19 (UNF 3/4-16)

Mobile multi-coupling plates press side with 4 unit non-spill flat face 104.08, female threaded plugs (2 Circuit)

Maschinenseitige Hälfte des Multikupplungssystems mit 4 Verschlussnippeln in leckagefreier Ausführung Innengewinde, Typ 104.08 (2 Kreisläufe)



MK 108.04 G17 (BSP 3/8")

MK 108.04 G21 (BSP 1/2")

Female threaded side connection fixed multi-coupling plates on mould side with 4 unit non-spill, flat face 104.08 sockets, (2 Circuit)

Werkzeugseitige Hälfte des Multikupplungssystems mit 4 Verschlusskupplungen in leckagefreier Ausführung Innengewinde, Typ 104.08 (2 Kreisläufe)

MK 108.04 N17 (NPT 3/8")

MK 108.04 N21 (NPT 1/2")

Female threaded side connection fixed multi-coupling plates on mould side with 4 unit non-spill, flat face 104.08 sockets, (2 Circuit)

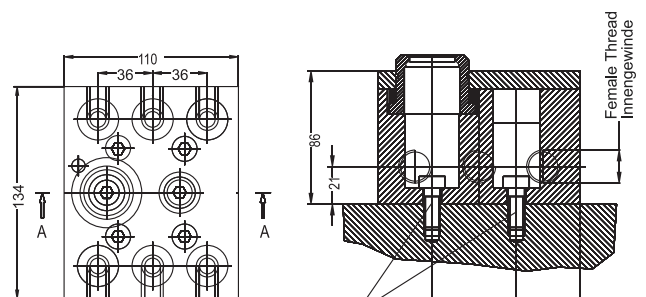
Werkzeugseitige Hälfte des Multikupplungssystems mit 4 Verschlusskupplungen in leckagefreier Ausführung Innengewinde, Typ 104.08 (2 Kreisläufe)

MK 108.04 U14 (UNF 9/16-20)

MK 108.04 U19 (UNF 3/4-16)

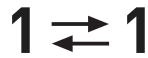
Female threaded side connection fixed multi-coupling plates on mould side with 4 unit non-spill, flat face 104.08 sockets, (2 Circuit)

Werkzeugseitige Hälfte des Multikupplungssystems mit 4 Verschlusskupplungen in leckagefreier Ausführung Innengewinde, Typ 104.08 (2 Kreisläufe)



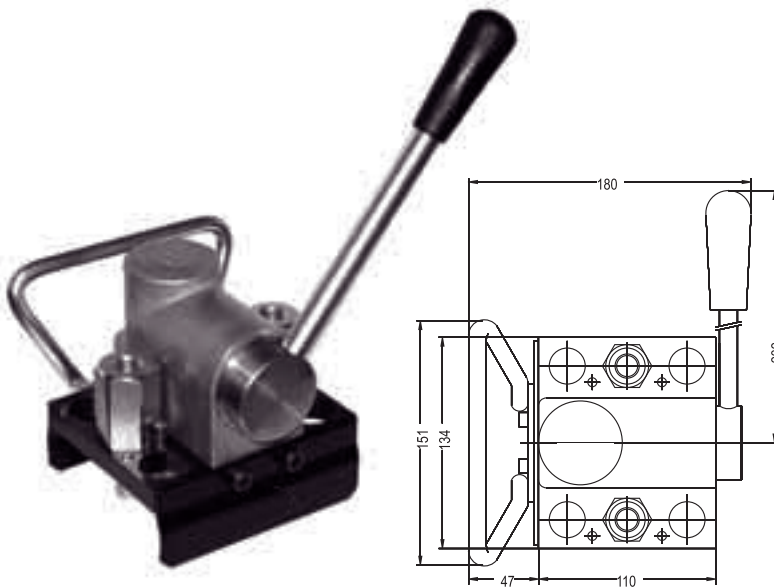
M10-6H (2 P-25mm.)

UNF According to SAE J 1926-1



Quick Lever Locking Model

Schnell und einfache Handhabung durch Verriegelungsblock



MM 108.02 G17 (BSP 3/8")

MM 108.02 G21 (BSP 1/2")

Mobile multi-coupling plates press side with 2 unit non-spill, flat face 104.08 female threaded plugs (1 Circuit)

Maschinenseitige Hälfte des Multikupplungssystems mit 2 Verschlussnippeln in leckageeier Ausführung Innengewinde, Typ 104.08 (1 Kreislauf)

MM 108.02 N17 (NPT 3/8")

MM 108.02 N21 (NPT 1/2")

Mobile multi-coupling plates press side with 2 unit non-spill, flat face 104.08, female threaded plugs (1 Circuit)

Maschinenseitige Hälfte des Multikupplungssystems mit 4 Verschlussnippeln in leckagefreier Ausführung Innengewinde, Typ 104.08 (1 Kreislauf)

MM 108.02 U14 (UNF 9/16-20)

MM 108.02 U19 (UNF 3/4-16)

Mobile multi-coupling plates press side with 2 unit non-spill flat face 104.08, female threaded plugs (1 Circuit)

Maschinenseitige Hälfte des Multikupplungssystems mit 2 Verschlussnippeln in leckagefreier Ausführung Innengewinde, Typ 104.08 (1 Kreislauf)



MK 108.02 G17 (BSP 3/8")

MK 108.02 G21 (BSP 1/2")

Female threaded side connection fixed multi-coupling plates on mould side with 2 unit non-spill, flat face 104.08 sockets, (1 Circuit)

Werkzeugseitige Hälfte des Multikupplungssystems mit 2 Verschlusskupplungen in leckagefreier Ausführung Innengewinde, Typ 104.08 (1 Kreislauf)

MK 108.02 N17 (NPT 3/8")

MK 108.02 N21 (NPT 1/2")

Female threaded side connection fixed multi-coupling plates on mould side with 2 unit non-spill, flat face 104.08 sockets, (1 Circuit)

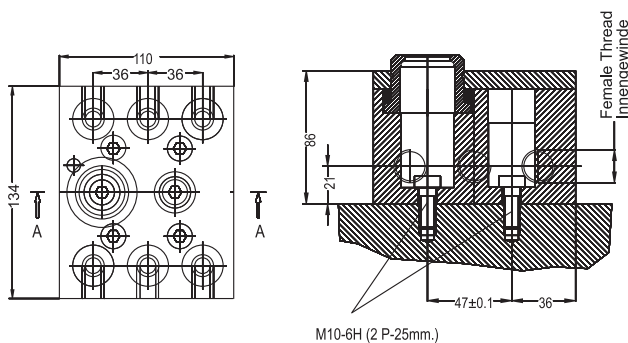
Werkzeugseitige Hälfte des Multikupplungssystems mit 2 Verschlusskupplungen in leckagefreier Ausführung Innengewinde, Typ 104.08 (1 Kreislauf)

MK 108.02 U14 (UNF 9/16-20)

MK 108.02 U19 (UNF 3/4-16)

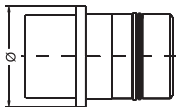
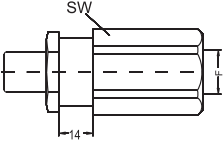
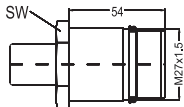
Female threaded side connection fixed multi-coupling plates on mould side with 2 unit non-spill, flat face 104.08 sockets, (1 Circuit)

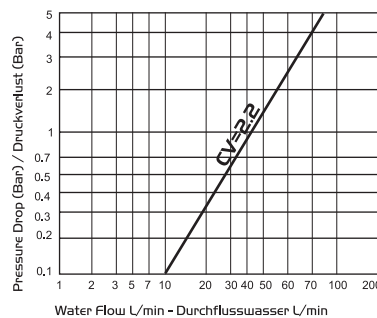
Werkzeugseitige Hälfte des Multikupplungssystems mit 2 Verschlusskupplungen in leckagefreier Ausführung Innengewinde, Typ 104.08 (1 Kreislauf)



UNF According to SAE J 1926-1



Couplers and Plugs Kupplungen und Nippel	Order No / Bestellnr.	Connection / Anschlüsse F / Ø	SW	
	MK 104.08 DGB 00	33		Flat face coupler for MK 108 / 208 multi-coupling Kupplung in leakagefreier Ausführung für die Multikupplung MK 108 / 208
	MM 104.08 DUB 17-MP MM 104.08 NUB 17-MP MM 104.08 DUB 21-MP MM 104.08 NUB 21-MP MM 104.08 UUB 14-MP MM 104.08 UUB 19-MP	BSP 3/8" NPT 3/8" BSP 1/2" NPT 1/2" UNF 9/16"-20 UNF 3/4"-16	32	Female threaded flat face plug for MM 108 / 208 multi-coupling Nippel mit Innengewinde in leakagefreier Ausführung für die Multikupplung MM 108 / 208
	104.08 EUB M27-MP	M 27X1.5	29	Male threaded flat face plug for MM 108 / 208 multi-coupling Nippel leakagefreier Ausführung für die Multikupplung MM 108 / 208



Please contact us to convert 108-208 to high flow serie 108-HF / 208-HF
 Zum Umbau der 108-208 zur high flow Serie 108-HF / 208-HF kontaktieren Sie bitte uns.





NW - 10mm

High Pressure Hydraulic Flash Faced
Multicoupling Systems

Hydraulische Multikupplungen für
Hochdruck-in Leckagefreier Ausführung

Quick Lever Locking Model
Schnell und einfache Handhabung
durch Verriegelungsblock

High pressure hydraulic flat face
multicoupling system

- 108M-HF Manifold has anti-pollution high pressure hydraulic circuits and Compact construction.
- Locking is made by 1/2 turn quick locking system by a lever
- The couplers and the plugs are used from 104.10 serie.
- Max. working pressure 180 bar (2600 PSI) Temperature 200°C (392°F)
- Passage Diameter (NW) : 10mm.

Hydraulische Multikupplungen für Hochdruck

- Verriegelung nur in einer Position gegen Verwechseln der Anschlüsse
- Max. Betriebsdruck 180 bar (2600 PSI)
- Max. Temperatur 200°C (392°F)
- Nennweite (NW) : 10 mm.
- Verriegelung durch 1/2 Hebelumdrehung
- Kompakt und platzsparend
- Kupplung und Nippel in leckagefreier Ausführung
- Absolute Sicherheit gegen Verschmutzung des Arbeitsplatzes

108M-HF

3x3	MM 108.06 G17 HF	MK 108.06 G17 HF
	MM 108.06 N17 HF	MK 108.06 N17 HF
	MM 108.06 G21 HF	MK 108.06 G21 HF
	MM 108.06 N21 HF	MK 108.06 N21 HF
	MM 108.06 U14 HF	MK 108.06 U14 HF
	MM 108.06 U19 HF	MK 108.06 U19 HF
2x2	MM 108.04 G17 HF	MK 108.04 G17 HF
	MM 108.04 N17 HF	MK 108.04 N17 HF
	MM 108.04 G21 HF	MK 108.04 G21 HF
	MM 108.04 N21 HF	MK 108.04 N21 HF
	MM 108.04 U14 HF	MK 108.04 U14 HF
	MM 108.04 U19 HF	MK 108.04 U19 HF
1x1	MM 108.02 G17 HF	MK 108.02 G17 HF
	MM 108.02 N17 HF	MK 108.02 N17 HF
	MM 108.02 G21 HF	MK 108.02 G21 HF
	MM 108.02 N21 HF	MK 108.02 N21 HF
	MM 108.02 U14 HF	MK 108.02 U14 HF
	MM 108.02 U19 HF	MK 108.02 U19 HF

High pressure hydraulic flat face
multicoupling system

- 208M-HF Manifold has anti-pollution high pressurised hydraulic circuits and compact construction.
- Locking is made by a thread quick locking system.
- The couplers and the plugs are used from 104.10 serie couplers and plugs.
- Max. working pressure 200 bar (2900 PSI).
- Max. temperature 200°C (392°F)
- Passage diameter (NW) : 10 mm.

Leckagefreie - Hydraulische
Multikupplungen für Hochdruck

- 208M-HF mit Schraubverriegelung
- Kompakt und platzsparend
- Schnell und einfache Handhabung
- Verriegelung nur in einer Position gegen Verwechseln der Anschlüsse
- Kupplungen und Nippels in leckagefreier Ausführung
- Absolute Sicherheit gegen Verschmutzung von Kreisläufen durch Schmutzpartikel
- Max. Betriebsdruck 200 bar (2900 PSI).
- Max. Temperatur 200°C (392°F)
- Nennweite (NW) : 10 mm

208M-HF

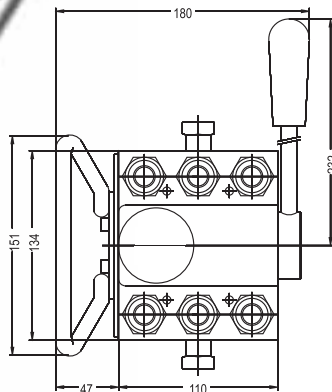
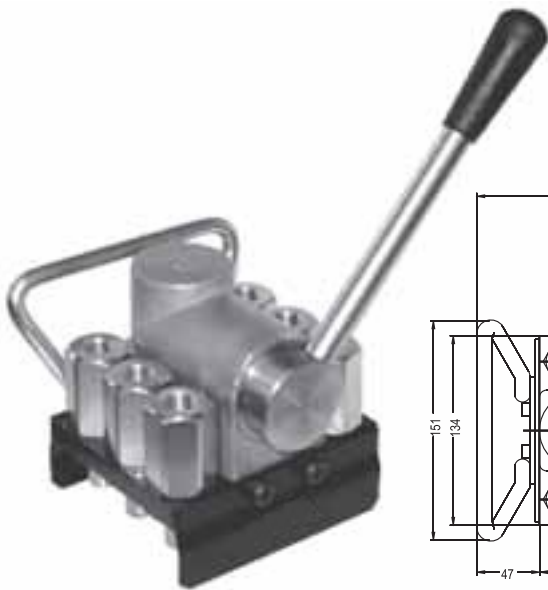
3x3	MM 208.06 G17 HF	MK 208.06 G17 HF
	MM 208.06 N17 HF	MK 208.06 N17 HF
	MM 208.06 G21 HF	MK 208.06 G21 HF
	MM 208.06 N21 HF	MK 208.06 N21 HF
	MM 208.06 U14 HF	MK 208.06 U14 HF
	MM 208.06 U19 HF	MK 208.06 U19 HF
2x2	MM 208.04 G17 HF	MK 208.04 G17 HF
	MM 208.04 N17 HF	MK 208.04 N17 HF
	MM 208.04 G21 HF	MK 208.04 G21 HF
	MM 208.04 N21 HF	MK 208.04 N21 HF
	MM 208.04 U14 HF	MK 208.04 U14 HF
	MM 208.04 U19 HF	MK 208.04 U19 HF
1x1	MM 208.02 G17 HF	MK 208.02 G17 HF
	MM 208.02 N17 HF	MK 208.02 N17 HF
	MM 208.02 G21 HF	MK 208.02 G21 HF
	MM 208.02 N21 HF	MK 208.02 N21 HF
	MM 208.02 U14 HF	MK 208.02 U14 HF
	MM 208.02 U19 HF	MK 208.02 U19 HF

NW - 10mm

3 ↔ 3

Quick Lever Locking Model

Schnell und einfache Handhabung durch Verriegelungsblock



MM 108.06 G17 HF (BSP 3/8")

MM 108.06 G21 HF (BSP 1/2")

Mobile multi-coupling plates press side with 6 unit non-spill, flat face 104.10 female threaded plugs (3 Circuit)

Maschinenseitige Hälfte des Multikupplungssystems mit 6 Verschlussnippeln in leckagefreier Ausführung Innengewinde, Typ 104.10 (3 Kreisläufe)

MM 108.06 N17 HF (NPT 3/8")

MM 108.06 N21 HF (NPT 1/2")

Mobile multi-coupling plates press side with 6 unit non-spill, flat face 104.10, female threaded plugs (3 Circuit)

Maschinenseitige Hälfte des Multikupplungssystems mit 6 Verschlussnippeln in leckagefreier Ausführung Innengewinde, Typ 104.10 (3 Kreisläufe)

MM 108.06 U14 HF (UNF 9/16-20)

MM 108.06 U19 HF (UNF 3/4-16)

Mobile multi-coupling plates press side with 6 unit non-spill flat face 104.10, female threaded plugs (3 Circuit)

Maschinenseitige Hälfte des Multikupplungssystems mit 6 Verschlussnippeln in leckagefreier Ausführung Innengewinde, Typ 104.10 (3 Kreisläufe)



MK 108.06 G17 HF (BSP 3/8")

MK 108.06 G21 HF (BSP 1/2")

Female threaded side connection fixed multi-coupling plates on mould side with 6 unit non-spill, flat face 104.10 sockets, (3 Circuit)

Werkzeugseitige Hälfte des Multikupplungssystems mit 6 Verschlusskupplungen in leckagefreier Ausführung Innengewinde, Typ 104.10 (3 Kreisläufe)

MK 108.06 N17 HF (NPT 3/8")

MK 108.06 N21 HF (NPT 1/2")

Female threaded side connection fixed multi-coupling plates on mould side with 6 unit non-spill, flat face 104.10 sockets, (3 Circuit)

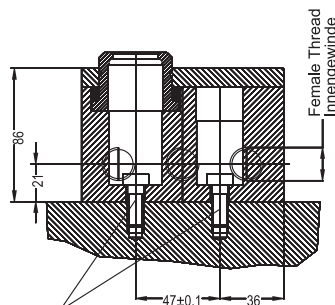
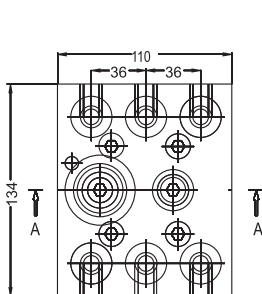
Werkzeugseitige Hälfte des Multikupplungssystems mit 6 Verschlusskupplungen in leckagefreier Ausführung Innengewinde, Typ 104.10 (3 Kreisläufe)

MK 108.06 U14 HF (UNF 9/16-20)

MK 108.06 U19 HF (UNF 3/4-16)

Female threaded side connection fixed multi-coupling plates on mould side with 6 unit non-spill, flat face 104.10 sockets, (3 Circuit)

Werkzeugseitige Hälfte des Multikupplungssystems mit 6 Verschlusskupplungen in leckagefreier Ausführung Innengewinde, Typ 104.10 (3 Kreisläufe)



M10-6H (2 P-25mm.)

UNF According to SAE J 1926-1

2 ↔ 2

Quick Lever Locking Model

Schnell und einfache Handhabung durch Verriegelungsblock

MM 108.04 G17 HF (BSP 3/8")

MM 108.04 G21 HF (BSP 1/2")

Mobile multi-coupling plates press side with 4 unit non-spill, flat face 104.10 female threaded plugs (2 Circuit)

Maschinenseitige Hälfte des Multikupplungssystems mit 4 Verschlussnippeln in leckageeier Ausführung Innengewinde, Typ 104.10 (2 Kreisläufe)

MM 108.04 N17 HF (NPT 3/8")

MM 108.04 N21 HF (NPT 1/2")

Mobile multi-coupling plates press side with 4 unit non-spill, flat face 104.10, female threaded plugs (2 Circuit)

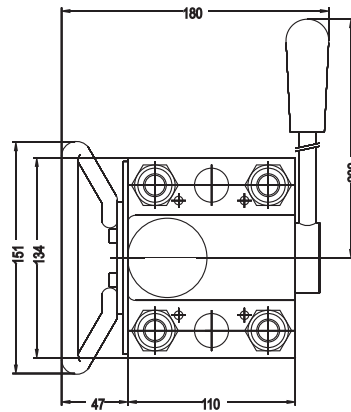
Maschinenseitige Hälfte des Multikupplungssystems mit 4 Verschlussnippeln in leckagefreier Ausführung Innengewinde, Typ 104.10 (2 Kreisläufe)

MM 108.04 U14 HF (UNF 9/16-20)

MM 108.04 U19 HF (UNF 3/4-16)

Mobile multi-coupling plates press side with 4 unit non-spill flat face 104.10, female threaded plugs (2 Circuit)

Maschinenseitige Hälfte des Multikupplungssystems mit 4 Verschlussnippeln in leckagefreier Ausführung Innengewinde, Typ 104.10 (2 Kreisläufe)



MK 108.04 G17 HF (BSP 3/8")

MK 108.04 G21 HF (BSP 1/2")

Female threaded side connection fixed multi-coupling plates on mould side with 4 unit non-spill, flat face 104.10 sockets, (2 Circuit)

Werkzeugseitige Hälfte des Multikupplungssystems mit 4 Verschlusskupplungen in leckagefreier Ausführung Innengewinde, Typ 104.10 (2 Kreisläufe)

MK 108.04 N17 HF (NPT 3/8")

MK 108.04 N21 HF (NPT 1/2")

Female threaded side connection fixed multi-coupling plates on mould side with 4 unit non-spill, flat face 104.10 sockets, (2 Circuit)

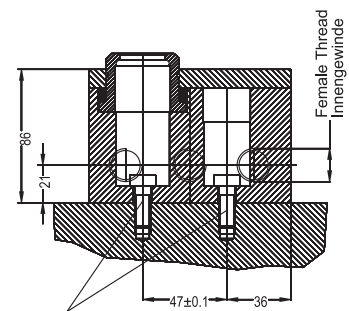
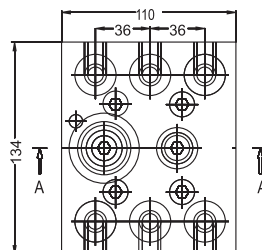
Werkzeugseitige Hälfte des Multikupplungssystems mit 4 Verschlusskupplungen in leckagefreier Ausführung Innengewinde, Typ 104.10 (2 Kreisläufe)

MK 108.04 U14 HF (UNF 9/16-20)

MK 108.04 U19 HF (UNF 3/4-16)

Female threaded side connection fixed multi-coupling plates on mould side with 4 unit non-spill, flat face 104.10 sockets, (2 Circuit)

Werkzeugseitige Hälfte des Multikupplungssystems mit 4 Verschlusskupplungen in leckagefreier Ausführung Innengewinde, Typ 104.10 (2 Kreisläufe)



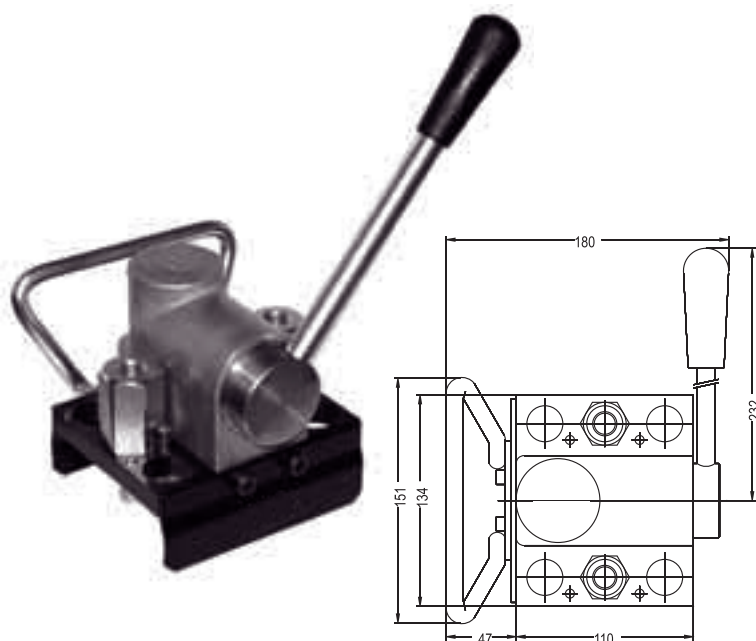
M10-6H (2 P-25mm.)

UNF According to SAE J 1926-1

1 ⇌ 1

Quick Lever Locking Model

Schnell und einfache
Handhabung durch Verriegelungsblock



MM 108.02 G17 HF (BSP 3/8")

MM 108.02 G21 HF (BSP 1/2")

Mobile multi-coupling plates press side with 2 unit non-spill,
flat face 104.10 female threaded plugs (1 Circuit)

Maschinenseitige Hälfte des Multikupplungssystems
mit 2 Verschlussnippeln in leckagereier
Ausführung Innengewinde, Typ 104.10 (1 Kreislauf)

MM 108.02 N17 HF (NPT 3/8")

MM 108.02 N21 HF (NPT 1/2")

Mobile multi-coupling plates press side with 2 unit non-spill,
flat face 104.10, female threaded plugs (1 Circuit)

Maschinenseitige Hälfte des Multikupplungssystems
mit 2 Verschlussnippeln in leckagefreier
Ausführung Innengewinde, Typ 104.10 (1 Kreislauf)

MM 108.02 U14 HF (UNF 9/16-20)

MM 108.02 U19 HF (UNF 3/4-16)

Mobile multi-coupling plates press side with 2 unit non-spill
flat face 104.10, female threaded plugs (1 Circuit)

Maschinenseitige Hälfte des Multikupplungssystems
mit 2 Verschlussnippeln in leckagefreier
Ausführung Innengewinde, Typ 104.10 (1 Kreislauf)



MK 108.02 G17 HF (BSP 3/8")

MK 108.02 G21 HF (BSP 1/2")

Female threaded side connection fixed multi-coupling plates on
mould side with 2 unit non-spill, flat face 104.10 sockets, (1 Circuit)

Werkzeugseitige Hälfte des Multikupplungssystems mit
2 Verschlusskupplungen in leckagefreier
Ausführung Innengewinde, Typ 104.10 (1 Kreislauf)

MK 108.02 N17 HF (NPT 3/8")

MK 108.02 N21 HF (NPT 1/2")

Female threaded side connection fixed multi-coupling plates on
mould side with 2 unit non-spill, flat face 104.10 sockets, (1 Circuit)

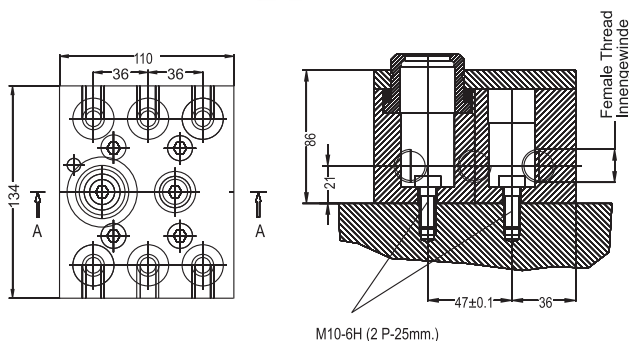
Werkzeugseitige Hälfte des Multikupplungssystems mit
2 Verschlusskupplungen in leckagefreier
Ausführung Innengewinde, Typ 104.10 (1 Kreislauf)

MK 108.02 U14 HF (UNF 9/16-20)

MK 108.02 U19 HF (UNF 3/4-16)

Female threaded side connection fixed multi-coupling plates on
mould side with 2 unit non-spill, flat face 104.10 sockets, (1 Circuit)

Werkzeugseitige Hälfte des Multikupplungssystems mit
2 Verschlusskupplungen in leckagefreier
Ausführung Innengewinde, Typ 104.10 (1 Kreislauf)



UNF According to SAE J 1926-1

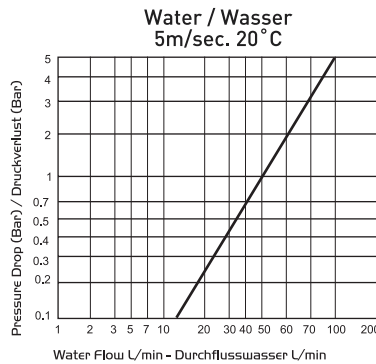
COUPLINGS, MULTICOUPLINGS & MOULD COOLING PRODUCTS

KUPPLUNGEN, MULTIKUPPLUNGEN & KÜHLUNGSELEMENTE FÜR WERKZEUGE

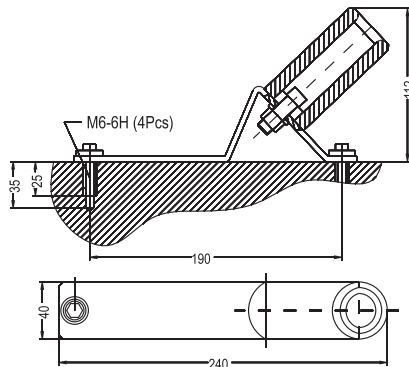
SERIE 108M-208M-HF



Couplers and Plugs Kupplungen und Nippel	Order No / Bestellnr.	Connection / Anschlüsse F / Ø	SW	
	MK 104.10 DGB 00	33		Flat face coupler for MK 108 /208-HF multi-coupling Kupplung in leckagefreier Ausführung für die Multikupplung MK 108 / 208-HF
	MM 104.10 DUB 17 MM 104.10 NUB 17 MM 104.10 DUB 21 MM 104.10 NUB 21 MM 104.10 UUB 14 MM 104.10 UUB 19	BSP 3/8" NPT 3/8" BSP 1/2" NPT 1/2" UNF 9/16"-20 UNF 3/4"-16	32	Female threaded flat face plug for MM 108 / 208-HF multi-coupling Nippel mit Innengewinde in leckagefreier Ausführung für die Multikupplung MM 108 / 208-HF



Please contact us to convert 108-208 to high flow serie 108-HF / 208-HF
 Zum Umbau der 108-208 zur high flow Serie 108-HF / 208-HF kontaktieren Sie bitte uns.



Mobile Manifold Parking Plate
 Liegeeinheit für die Maschinenseitige Hälfte

MM 108.06P

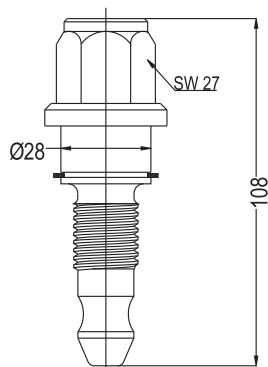
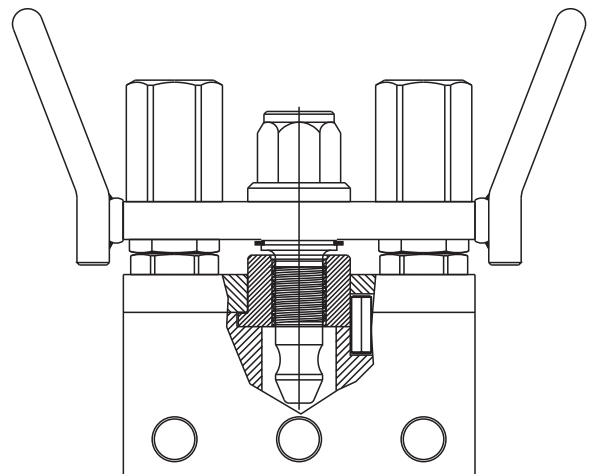
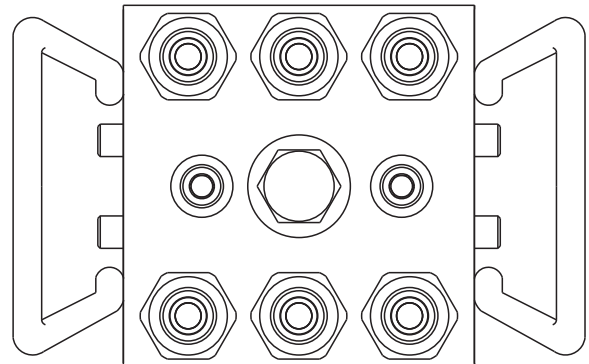
Support plate for 108M-HF / 208M-HF mobile multi-coupling plates

Liegeeinheit für die Maschinenseitige Hälfte des Multikupplungssystems
 108M-HF / 208M-HF

Screw Locking Model Manifold Schraubverriegelung Multikupplung

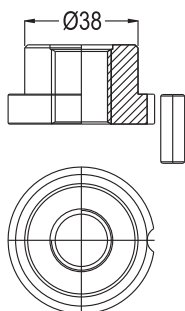
If you want to change lever locking mechanism to screw type.
Please order MM 208 KS 00 for mobile side and MK 208 SM 00 for tool side.

Zum Umbau auf Spindelverriegelung bestellen Sie MM 208 KS 00,
für die mobile Seite und MK 208 SM 00 für die Werkzeugseite.



MM 208 KS 00
Locking bolt of the mobile side manifold

Spindel für die Maschinenseitige
Hälfte der Multikupplung



MK 208 SM 00
Locking nut of the tool side manifold

Mutter für die Werkzeugseitige
Hälfte der Multikupplung

108ME

3x3	MM 108.06 G 21	MK 108.06 G 21
	MM 108.06 N 21	MK 108.06 N 21
	MM 108.06 U 14	MK 108.06 U 14
3x3	MM 108.04 G 21	MK 108.04 G 21
	MM 108.04 N 21	MK 108.04 N 21
	MM 108.04 U 14	MK 108.04 U 14



High Pressure Hydraulic Flat Face Multicoupling Systems

Hydraulische Multikupplungen für Hochdruck-in Leckagefreier Ausführung

High pressure hydraulic flat face multicoupling system

- 108.06M Manifold has anti- pollution high pressure hydraulic circuits and Compact construction.
- Locking is made by 1/2 turn quick locking system by a lever
- The couplers and the plugs are used from 104.08 serie couplers and plugs.
- Max. working pressure 180 bar (2600 PSI) Temperature 200°C (392°F).
- Passage Diameter (NW) : 8 mm.

Hydraulische Multikupplungen für Hochdruck

- Verriegelung nur in einer Position gegen Verwechseln der Anschlüsse
- Max. Betriebsdruck 180 bar (2600 PSI)
- Max. Temperatur 200°C (392°F)
- Nennweite (NW) : 8 mm.
- Verriegelung durch 1/2 Hebelumdrehung
- Kompakt und platzsparend
- Kupplung und Nippel in leckagefreier Ausführung
- Absolute Sicherheit gegen Verschmutzung des Arbeitsplatzes

3 ↔ 3

Quick Lever Locking Model
Schnell und einfache Handhabung durch Verriegelungsblock

MM 108.06 G21 EF (*)

Mobile multi-coupling plates press side with 6 unit non-spill, flat face 104.08, BSP 1/2" female threaded sockets (3 Circuit)

Maschinenseitige Hälfte des Multikupplungssystems MM 108.04 mit 6 hydraulik Verschlusskupplungen in leckageeier Ausführung-BSP 1/2" Innengewinde, Typ 104.08 (3 Kreisläufe)

MM 108.06 N21 EF (*)

Mobile multi-coupling plates press side with 6 unit non-spill, flat face 104.08, NPT 1/2" female threaded sockets (3 Circuit)

Maschinenseitige Hälfte des Multikupplungssystems MM 108.04 mit 6 Verschlusskupplungen in leckagefreier Ausführung-NPT 1/2" Innengewinde, Typ 104.08 (3 Kreisläufe)

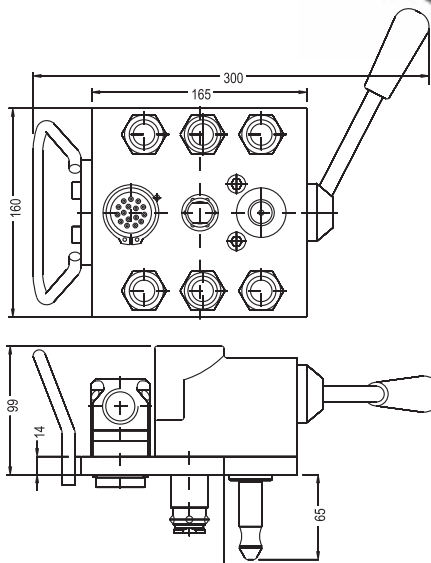
MM 108.06 U14 EF (*)

Mobile multi-coupling plates press side with 6 unit non-spill, flat face 104.08, 9/16" UN-18 female threaded sockets (3 Circuit)

Maschinenseitige Hälfte des Multikupplungssystems MM 108.04 mit 6 Verschlusskupplungen in leckagefreier Ausführung-9/16" UN-18 Innengewinde, Typ 104.08 (3 Kreisläufe)

(*) For orders please add the symbol of your electrical option on the and of the order no.

Bei Bestellungen Bestellnummer des Elektrosteckers hinzufügen
Beispiel: 108.06 G21 EF (002-16020)



MK 108.06 G21 EM (*)

BSP 1/2" Female threaded side connection MK 108.06 fixed multi-coupling plates on mould side with 6 unit non-spill, flat face 104.08 plugs, (3 Circuit)

Werkzeugseitige Hälfte des Multikupplungssystems MK 108.06 mit 6 hydraulik Verschlussnippel in leckagefreier Ausführung-BSP 1/2" Innengewinde, Typ 104.08 (3 Kreisläufe)

MK 108.06 N21 EM (*)

NPT 1/2" Female threaded side connection MK 108.06 fixed multi-coupling plates on mould side with 6 unit non-spill, flush faced 104.08 plugs, (3 Circuit)

Werkzeugseitige Hälfte des Multikupplungssystems MK 108.06 mit 6 Verschlussnippel in leckagefreier Ausführung-NPT 1/2" Innengewinde, Typ 104.08 (3 Kreisläufe)

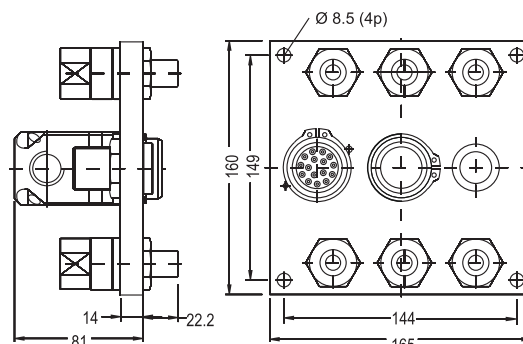
MK 108.06 U14 EM (*)

9/16" UN-18 Female threaded side connection MK 108.06 fixed multi-coupling plates on mould side with 6 unit non-spill, flush faced 104.08 plugs, (3 Circuit)

Werkzeugseitige Hälfte des Multikupplungssystems MK 108.06 mit 6 Verschlussnippel in leckagefreier Ausführung-9/16" UN-18 Innengewinde, Typ 104.08 (3 Kreisläufe)

(*) For orders please add the symbol of your electrical option on the and of the order no.

Bei Bestellungen Bestellnummer des Elektrosteckers hinzufügen
Beispiel: 108.06 G21 EF (002-16020)



2 ⇌ 2



MM 108.04E G21 (*)

Mobile multi-coupling plates press side with 4 unit non-spill, flat face 104.08, BSP 1/2" female threaded sockets (2 Circuit)

Maschinenseitige Hälfte des Multikupplungssystems MM 108.04 mit 4 Verschlusskupplungen in leckagegeierer Ausführung- BSP 1/2" Innengewinde, Typ 104.08 (2 Kreisläufe)

MM 108.04E N21 (*)

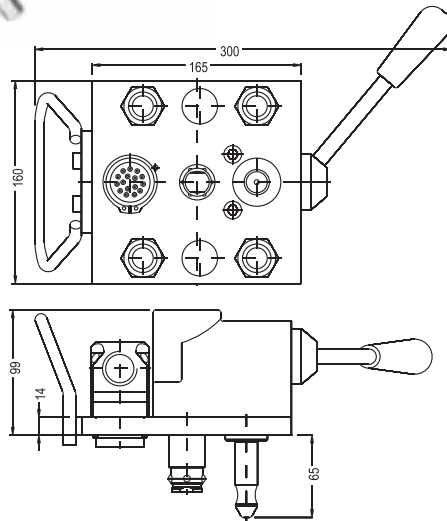
Mobile multi-coupling plates press side with 4 unit non-spill, flat face 104.08, NPT 1/2" female threaded sockets (2 Circuit)

Maschinenseitige Hälfte des Multikupplungssystems MM 108.04 mit 4 Verschlusskupplungen in leckagefreier Ausführung- NPT 1/2" Innengewinde, Typ 104.08 (2 Kreisläufe)

MM 108.04E U14 (*)

Mobile multi-coupling plates press side with 4 unit non-spill, flat face 104.08, 9/16" UN-18 female threaded sockets (2 Circuit)

Maschinenseitige Hälfte des Multikupplungssystems MM 108.04 mit 4 Verschlusskupplungen in leckagefreier Ausführung- 9/16" UN-18 Innengewinde, Typ 104.08 (2 Kreisläufe)



(*) For accurate product codes, please contact us to determine the correct electrical connector.

Bei Bestellungen Bestellnummer des Elektrostekkers hinzufügen
Beispiel: 108.04 G21 EF (002-16020)

MK 108.04 G21 EM (*)

BSP 1/2" Female threaded side connection MK 108.06 fixed multi-coupling plates on mould side with 4 unit non-spill, flat face 104.08 plugs, (2 Circuit)

Werkzeugseitige Hälfte des Multikupplungssystems MK 108.06 mit 4 Verschlussnippel in leckagefreier Ausführung-BSP 1/2" Innengewinde, Typ 104.08 (2 Kreisläufe)

MK 108.04 N21 EM (*)

NPT 1/2" Female threaded side connection MK 108.06 fixed multi-coupling plates on mould side with 6 unit non-spill, flush faced 104.08 plugs, (2 Circuit)

Werkzeugseitige Hälfte des Multikupplungssystems MK 108.06 mit 4 Verschlussnippel in leckagefreier Ausführung-NPT 1/2" Innengewinde, Typ 104.08 (2 Kreisläufe)

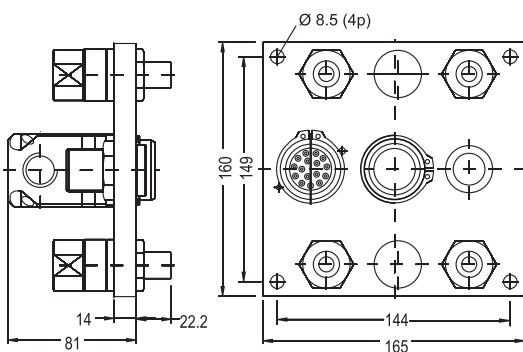
MK 108.04 U14 EM (*)

9/16" UN-18 Female threaded side connection MK 108.06 fixed multi-coupling plates on mould side with 4 unit non-spill, flush faced 104.08 plugs, (2 Circuit)

Werkzeugseitige Hälfte des Multikupplungssystems MK 108.06 mit 4 Verschlussnippel in leckagefreier Ausführung-9/16" UN-18 Innengewinde, Typ 104.08 (2 Kreisläufe)

(*) For orders please add the symbol of your electrical option on the and of the order no.

Bei Bestellungen Bestellnummer des Elektrostekkers hinzufügen
Beispiel: 108.04 G21 EF (002-16020)





EF / EM

ELECTRICAL CONNECTORS (Silvered)
ELEKTROSTECKER (Versilbert)

High Pressure Hydraulic Flash Faced
Multicoupling Systems with electrical connector
Hydraulische Multikupplungen für
Hochdruck in Leckagereier Ausführung mit Elektrostecker

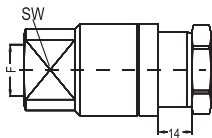
Inserts Einsätze	No Of Pins Polzahl	Ø Pins Or Socket Buchsen oder Stifte mm	Current For Each Pins In Use Bemeßungsstrom max. (A)	Voltage Bemeßungsspannung (V)	Cross Section Of the connection Vire Anschlußquerschnitt (mm ²)	Order No Bestellnr.	
						Socket Inserts & Carrier Body Buchsen-Einsätze (EF)	Pins Inserts & Carrier Body Stifteinsätze (EM)
	5 4+Earth	3	27 Per pin	400	2.5-4	36002FA - P014 -0530	36002MA - P014 -0530
	7 6+Earth	3	27 Per pin	400	2.5-4	36002FA - P014 -0730	36002MA - P014 -0730
	16 15+Earth	2	27 Per pin	250	0.5-1.5	36002FA - P014 -1620	36002MA - P014 -1620
	16 15+Earth	1.5	16 Per pin	250	0.5-1.5	36002FA - P014 -1615	36002MA - P014 -1615

Couplers and Plugs Kupplungen und Nippel

Order No / Bestellnr.

Connection / Anschlüsse
F / Ø

SW



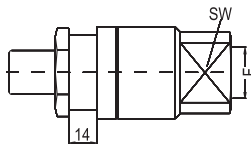
104.08 DGB 21 MP
104.08 NGB 21 MP
104.08 UGB 14 MP
104.08 UGB 19 MP

BSP 1/2"
NPT 1/2"
UNF 9/16"-18
UNF 3/4"-16

29

Female threaded flat face socket
for MM 108 ME multi-coupling

Kupplung mit Innengewinde in
leckagefreier Ausführung für die
Multikupplung MM 108 ME



104.08 DUB 21 MP
104.08 NUB 21 MP
104.08 UUB 14 MP
104.08 UUB 19 MP

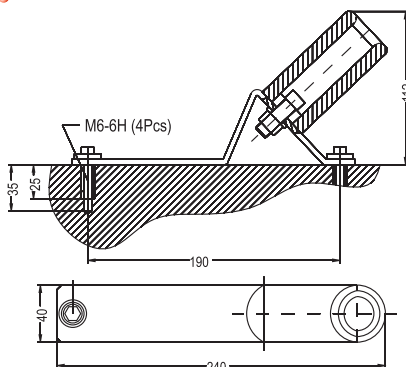
BSP 1/2"
NPT 1/2"
UNF 9/16"-18
UNF 3/4"-16

30

Female threaded flat face plug
for MK 108 ME multi-coupling

Nippel mit Innengewinde in
leckagefreier Ausführung für die
Multikupplung MK 108 ME

UNF According to SAE J 1926-1



Mobile Manifold Parking Plate
Liegeeinheit für die Maschinenseitige Hälfte

MM 108.06P

Support plate for
mobile multi-coupling plates

Liegeeinheit für die Maschinenseitige
Hälfte des Multikupplungssystems

