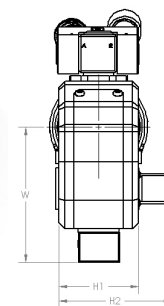
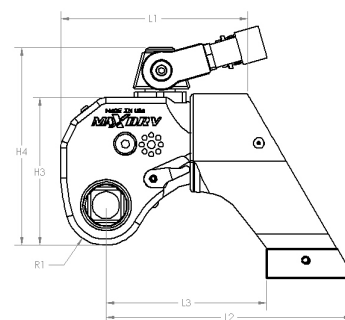


# MAXDRV<sup>®</sup> SERIES

## SQUARE DRIVE TORQUE WRENCHES

Klucze dynamometryczne z napędem kwadratowym serii MAXDRV oferują kompaktową konstrukcję, zbudowaną ze stopu aluminium i stali o wysokiej wytrzymałości, co zapewnia większą wytrzymałość i trwałość przy jednoczesnej minimalizacji wagi. Seria MAXDRV jest dostępna w rozmiarze 64 ft-lbs. do 18 446 ft-lbs. (86 Nm - 25 009 Nm) zakres momentu obrotowego.



### MAXDRV SPECIFICATIONS

Model	.7MD		1MD		3MD		5MD		10MD		17MD		32MD	
Torque (ft-lbs.)	64 - 793		125 - 1,318		308 - 3,167		525 - 5,480		1,050 - 11,206		1,653 - 18,446		2,957 - 32,523	
Torque (Nm)	86 - 1,076		169 - 1,787		418 - 4,294		712 - 7,430		1,423 - 15,193		2,241 - 25,009		4,009 - 44,095	
Drive	.75"		.75"		1.00"		1.50"		1.50"		2.50"		2.50"	
Weight	3.2 lbs	1.45 kg	5 lbs	2.27 kg	11 lbs	5.00 kg	18 lbs	8.16 kg	32 lbs	14.51 kg	61 lbs	27.67 kg	98 lbs	44.55 kg
L1	3.90"	99.1 mm	4.83"	122.7 mm	6.18"	157.0 mm	7.47"	189.7 mm	9.36"	237.7 mm	10.85"	275.6 mm	13.34"	338.8 mm
L2	5.08"	129.0 mm	6.23"	158.2 mm	8.13"	206.5 mm	9.73"	247.1 mm	12.22"	310.4 mm	14.20"	360.7 mm	17.41"	442.2 mm
L3	3.32"	84.3 mm	4.11"	104.4 mm	5.31"	134.9 mm	6.41"	162.8 mm	8.02"	203.7 mm	9.19"	233.4 mm	11.41"	289.8 mm
H1	1.62"	41.1 mm	1.97"	50.0 mm	2.63"	66.8 mm	3.16"	80.3 mm	3.95"	100.3 mm	4.63"	117.6 mm	5.63"	140.0 mm
H2	2.56"	65.0 mm	2.88"	73.2 mm	3.72"	94.5 mm	4.93"	125.2 mm	5.75"	146.1 mm	6.98"	177.3 mm	8.10"	205.7 mm
H3	3.02"	76.7 mm	3.77"	95.8 mm	4.88"	124.0 mm	5.97"	151.6 mm	7.35"	186.7 mm	8.50"	215.9 mm	10.47"	265.9 mm
H4	4.29"	108.9 mm	4.97"	126.2 mm	6.46"	164.1 mm	7.71"	195.8 mm	9.04"	229.6 mm	10.36"	263.1 mm	12.17"	309.1 mm
W	1.50"	38.1 mm	3.45"	87.6 mm	4.49"	114.1 mm	5.39"	136.9 mm	6.73"	170.9 mm	7.82"	198.6 mm	9.60"	243.8 mm
R1	.83"	21.1 mm	1.04"	26.4 mm	1.31"	33.3 mm	1.63"	41.4 mm	2.03"	51.6 mm	2.32"	58.9 mm	2.88"	73.2 mm