

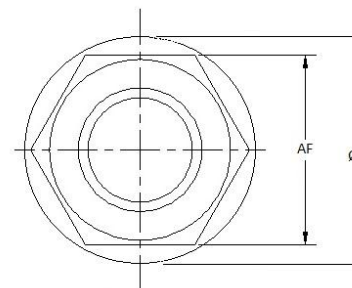
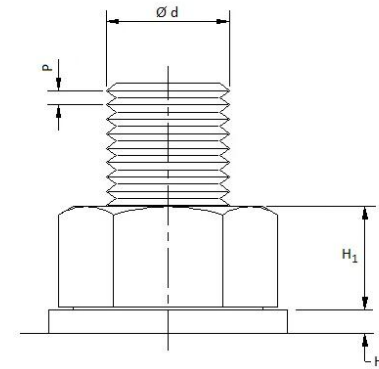
WYMIARY:

A	mm	
B	mm	
C	mm	
D	mm	
E	mm	
G	mm	
R	mm	
ILOŚĆ ŚRUB	-	
PCD	mm	
K	mm	

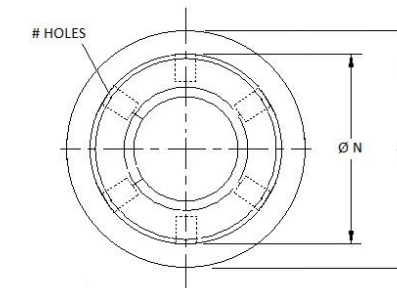
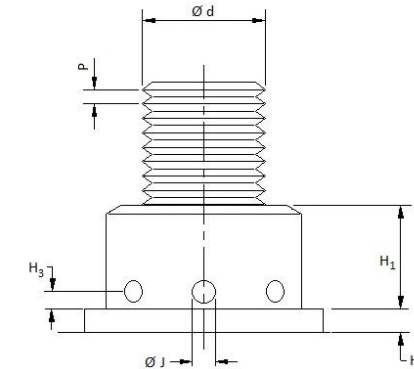
DODATKOWE INFORMACJE:

GWINTY OCYNKOWANE Y / N

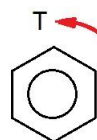
MATERIAŁ ŚRUBY:



NUT TYPE 1



NUT TYPE 2

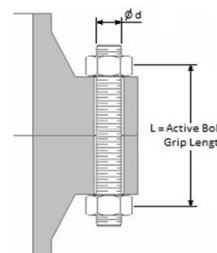
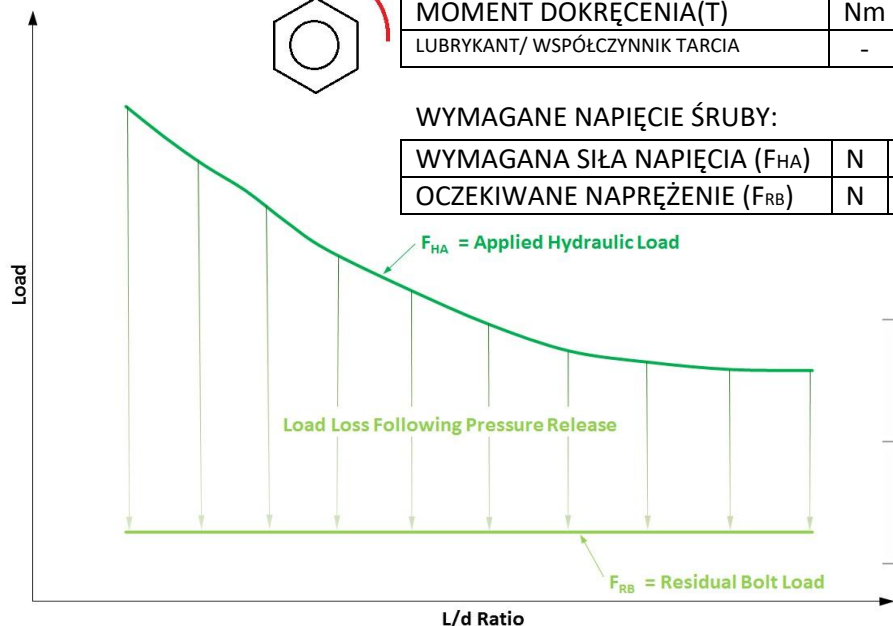


WYMAGANY MOMENT DOKRĘCENIA:

MOMENT DOKRĘCENIA(T)	Nm	
LUBRYKANT/ WSPÓŁCZYNNIK TARCIA	-	

WYMAGANE NAPIĘCIE ŚRUBY:

WYMAGANA SIŁA NAPIĘCIA (F _{HA})	N	
OCZEKIWANE NAPRĘŻENIE (F _{RB})	N	



NAKRĘTKA TYP 1		
Φ d	mm	
P (skok gw.)	mm	
H1	mm	
H2	mm	
AF	mm	
Φ W	mm	

NAKRĘTKA TYP2		
Φ d	mm	
P (skok gw.)	mm	
H1	mm	
H2	mm	
Φ N	mm	
Φ W	mm	
H3	mm	
Φ J	mm	
IL. Otworów	-	

ILOŚĆ NARZĘDZI:	
DATA DOSTAWY:	
NUMER PROJEKTU:	

FORMULARZ ZAPYTANIA:

HP SYSTEMS POLSKA SP. Z O.O.
Tel. +48 22 614 34 11 hps@hps-polska.pl

