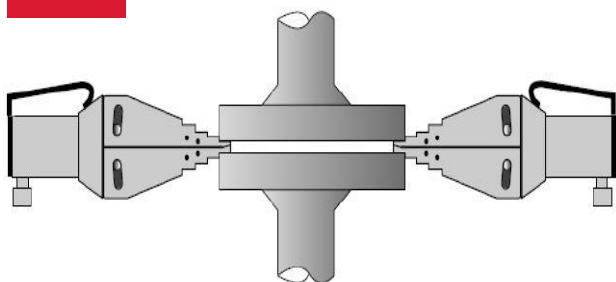




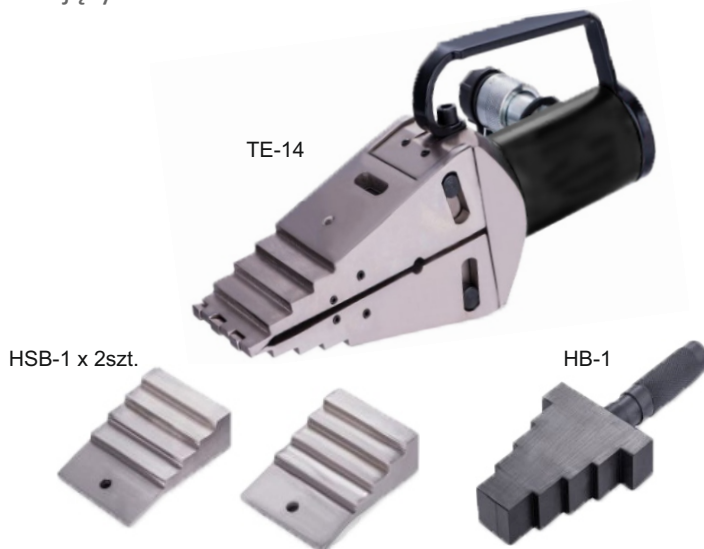
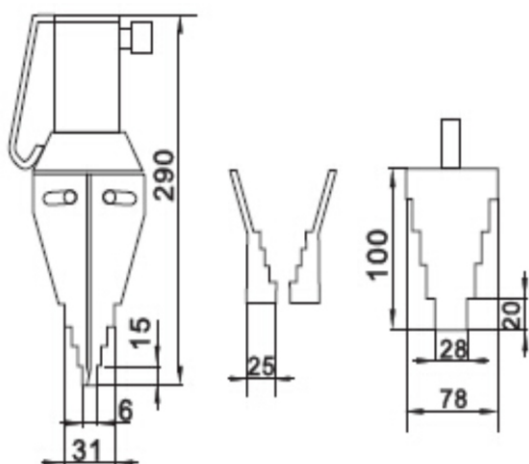
ROZPIERAKI DO KOŁNIERZY



SERIA TE / TM / TW / TS



- Wielozadaniowy rozpierak hydrauliczny.
- Rozsuwanie szczęk następuje za pomocą siłownika hydraulicznego jednostronnego działania z powrotem sprężynowym.
- Minimalna szczelina dostępową to tylko 6mm.
- Pełne rozwarcie szczęk uzyskuje się szybko i bez uszkodzenia powierzchni rozsuwanych.
- Rozpierak TE dostarczany jest w walizce transportowej wraz z kompletem nakładek dystansowych HSB-1 oraz bloczkiem ustalającym HB-1.



Model	Siła [t]	Min. szczelina [mm]	Max. rozwarcie [mm]	Pojemność [cm ³]	Ciężar [kg]
TE-14	14	6	81	78	7

Zestaw	Rozpierak	Pompa	Rozdzielacz	Wąż 1	Wąż 2/3
ZTE14.06	TE-14 x1	HP-392	-	HC-7206 x1 (L=1,8m)	-
ZTE14.10	TE-14 x1	HP-392	-	HC-7210 x1 (L=3m)	-
ZTE14.20	TE-14 x1	HP-392	-	HC-7220 x1 (L=6m)	-
ZTED14.06.06	TE-14 x2	HP-392	AMC-2	HC-7206 x1 (L=1,8m)	HC-7206 x2 (L=1,8m)
ZTED14.06.06.G	TE-14 x2	HP-392	AMGC-2	HC-7206 x1 (L=1,8m)	HC-7206 x2 (L=1,8m)
ZTED14.06.10	TE-14 x2	HP-392	AMC-2	HC-7206 x1 (L=1,8m)	HC-7210 x2 (L=3m)
ZTED14.06.10.G	TE-14 x2	HP-392	AMGC-2	HC -7206 x1 (L=1,8m)	HC-7210 x2 (L=3m)
ZTED14.10.10	TE-14 x2	HP-392	AMC-2	HC-7210 x1 (L=3m)	HC-7210 x2 (L=3m)
ZTED14.10.10.G	TE-14 x2	HP-392	AMGC-2	HC-7210 x1 (L=3m)	HC-7210 x2 (L=3m)
ZTED14.10.20	TE-14 x2	HP-392	AMC-2	HC-7210 x1 (L=3m)	HC-7220 x2 (L=6m)
ZTED14.10.20.G	TE-14 x2	HP-392	AMGC-2	HC-7210 x1 (L=3m)	HC-7220 x2 (L=6m)
ZTED14.20.20	TE-14 x2	HP-392	AMC-2	HC-7220 x1 (L=6m)	HC-7220 x2 (L=6m)
ZTED14.20.20.G	TE-14 x2	HP-392	AMGC-2	HC-7220 x1 (L=6m)	HC-7220 x2 (L=6m)

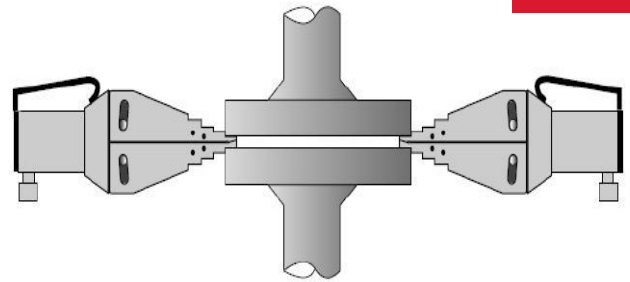
HC-72... - wąż hydrauliczny 700bar, wyposażony w męskie szybkozłącza.

HP-392 - pompa ręczna 700bar, poj. 901cm³, wyposażona w szybkozłącze żeńskie oraz manometr glicerynowy 0-700bar

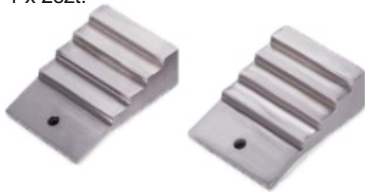
AMC-2 - dwudrożny rozdzielacz 700bar, wyposażony w zawory dławicowe oraz żeńskie szybkozłącza

AMGC-2 - dwudrożny rozdzielacz 700bar, wyposażony w zawory dławicowe, żeńskie szybkozłącza oraz 2 manometry glicerynowe 0-700bar

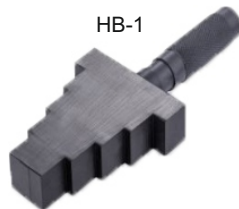
- Wielozadaniowy rozpierak mechaniczny.
- Rozsuwanie szczęk następuje za pomocą mechanizmu śrubowego.
- Minimalna szczelina dostępowa to tylko 6mm.
- Pełne rozwarcie szczęk uzyskuje się szybko i bez uszkodzenia powierzchni rozsuwanych.
- Rozpierak TM dostarczany jest w walizce transportowej wraz z kompletem nakładek dystansowych HSB-1, bloczkiem ustalającym HB-1 oraz kluczem z grzechotką SW22.



HSB-1 x 2szt.



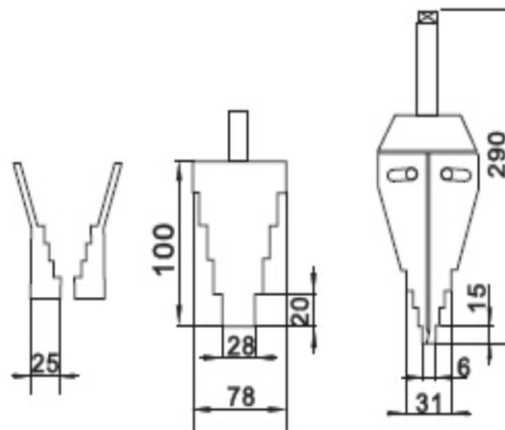
HB-1



TM-8



Sw22



Model	Siła [t]	Min. szczelina [mm]	Max. rozwarcie [mm]	Pojemność [cm ³]	Ciężar [kg]
TM-8	8	6	81	nd	6,5



- Płaski rozpierak hydrauliczny.
- Rozsuwanie szczęk następuje za pomocą siłownika hydraulicznego jednostronnego działania z powrotem sprężynowym.
- Minimalna szczelina dostępowa to tylko 10mm.
- Pełne rozwarcie szczęk uzyskuje się szybko i bez uszkodzenia powierzchni rozsuwanych.
- Rozpierak TW dostarczany jest w walizce transportowej wraz z nakładką dystansową HSB-1 oraz bloczkiem ustalającym HB-2

Model	Siła [t]	Min. szczelina [mm]	Max. rozwarcie [mm]	Pojemność [cm ³]	Ciężar [kg]
TW-16	16	10	81	78	9

Zestaw	Rozpierak	Pompa	Rozdzielacz	Wąż 1	Wąż 2/3
ZTW16.06	TW-16 x1	HP-392	-	HC-7206 x1 (L=1,8m)	-
ZTW16.10	TW-16 x1	HP-392	-	HC-7210 x1 (L=3m)	-
ZTW16.20	TW-16 x1	HP-392	-	HC-7220 x1 (L=6m)	-
ZTWD16.06.06	TW-16 x2	HP-392	AMC-2	HC-7206 x1 (L=1,8m)	HC-7206 x2 (L=1,8m)
ZTWD16.06.06.G	TW-16 x2	HP-392	AMGC-2	HC-7206 x1 (L=1,8m)	HC-7206 x2 (L=1,8m)
ZTWD16.06.10	TW-16 x2	HP-392	AMC-2	HC-7206 x1 (L=1,8m)	HC-7210 x2 (L=3m)
ZTWD16.06.10.G	TW-16 x2	HP-392	AMGC-2	HC -7206 x1 (L=1,8m)	HC-7210 x2 (L=3m)
ZTWD16.10.10	TW-16 x2	HP-392	AMC-2	HC-7210 x1 (L=3m)	HC-7210 x2 (L=3m)
ZTWD16.10.10.G	TW-16 x2	HP-392	AMGC-2	HC-7210 x1 (L=3m)	HC-7210 x2 (L=3m)
ZTWD16.10.20	TW-16 x2	HP-392	AMC-2	HC-7210 x1 (L=3m)	HC-7220 x2 (L=6m)
ZTWD16.10.20.G	TW-16 x2	HP-392	AMGC-2	HC-7210 x1 (L=3m)	HC-7220 x2 (L=6m)
ZTWD16.20.20	TW-16 x2	HP-392	AMC-2	HC-7220 x1 (L=6m)	HC-7220 x2 (L=6m)
ZTWD16.20.20.G	TW-16 x2	HP-392	AMGC-2	HC-7220 x1 (L=6m)	HC-7220 x2 (L=6m)

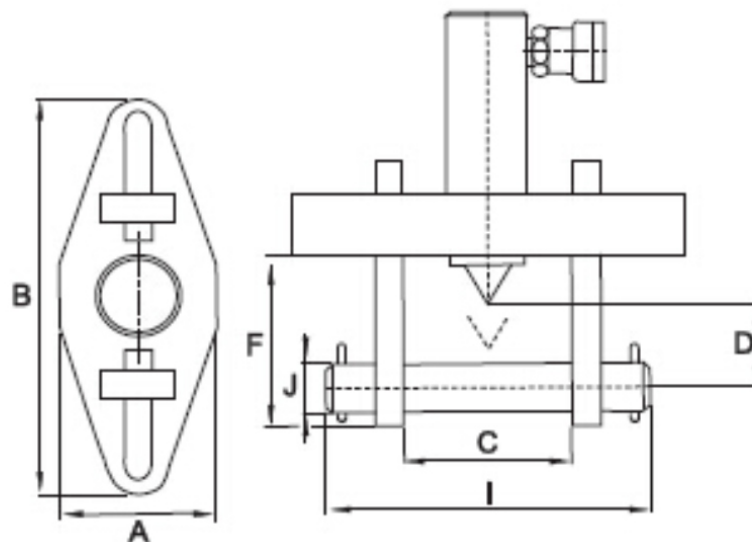
HC-72.. - wąż hydrauliczny 700bar, wyposażony w męskie szybkozłącza.

HP-392 - pompa ręczna 700bar, poj. 901cm³, wyposażona w szybkozłącze żeńskie oraz manometr glicerynowy 0-700bar

AMC-2 - dwudrożny rozdzielacz 700bar, wyposażony w zawory dławicowe oraz żeńskie szybkozłącza

AMGC-2 - dwudrożny rozdzielacz 700bar, wyposażony w zawory dławicowe, żeńskie szybkozłącza oraz 2 manometry glicerynowe 0-700bar

- Kompaktowa i ergonomiczna konstrukcja, łatwa w użyciu.
- Regulowana szerokość szczęk od 70 mm do 216 mm dla szerokiego zakresu zastosowań.
- Siłownik jednostronnego działania ze sprężyną powrotną do szybkiej i bezproblemowej pracy.



Nazwa	Rozm. śruby [mm]	Siła [t]	Poj. [cm ³]	Skok [mm]	Rozwarcie [mm]	Wymiary [mm]								Ciężar [kg]
						A	B	C min	C max	D	F	I	J	
TS-56	19 - 28	5	24,6	38	3-28	76	209	70	155	32	88	206	19	11,5
TS-109	31 - 41	10	78,7	54	3-28	108	279	104	216	50	114	273	31	18



Zestaw	Rozpierzak	Pompa	Rozdzielacz	Waż 1	Waż 2/3
ZTS56.06	TS-56 x1	HP-392	-	HC-7206 x1 (L=1,8m)	-
ZTS56.10	TS-56 x1	HP-392	-	HC-7210 x1 (L=3m)	-
ZTS56.20	TS-56 x1	HP-392	-	HC-7220 x1 (L=6m)	-
ZTSD56.06.06	TS-56 x2	HP-392	AMC-2	HC-7206 x1 (L=1,8m)	HC-7206 x2 (L=1,8m)
ZTSD56.06.06.G	TS-56 x2	HP-392	AMGC-2	HC-7206 x1 (L=1,8m)	HC-7206 x2 (L=1,8m)
ZTSD56.06.10	TS-56 x2	HP-392	AMC-2	HC-7206 x1 (L=1,8m)	HC-7210 x2 (L=3m)
ZTSD56.06.10.G	TS-56 x2	HP-392	AMGC-2	HC -7206 x1 (L=1,8m)	HC-7210 x2 (L=3m)
ZTSD56.10.10	TS-56 x2	HP-392	AMC-2	HC-7210 x1 (L=3m)	HC-7210 x2 (L=3m)
ZTSD56.10.10.G	TS-56 x2	HP-392	AMGC-2	HC-7210 x1 (L=3m)	HC-7210 x2 (L=3m)
ZTSD56.10.20	TS-56 x2	HP-392	AMC-2	HC-7210 x1 (L=3m)	HC-7220 x2 (L=6m)
ZTSD56.10.20.G	TS-56 x2	HP-392	AMGC-2	HC-7210 x1 (L=3m)	HC-7220 x2 (L=6m)
ZTSD56.20.20	TS-56 x2	HP-392	AMC-2	HC-7220 x1 (L=6m)	HC-7220 x2 (L=6m)
ZTSD56.20.20.G	TS-56 x2	HP-392	AMGC-2	HC-7220 x1 (L=6m)	HC-7220 x2 (L=6m)
ZTS109.06	TW-16 x1	HP-392	-	HC-7206 x1 (L=1,8m)	-
ZTS109.10	TW-16 x1	HP-392	-	HC-7210 x1 (L=3m)	-
ZTS109.20	TW-16 x1	HP-392	-	HC-7220 x1 (L=6m)	-
ZTSD109.06.06	TW-16 x2	HP-392	AMC-2	HC-7206 x1 (L=1,8m)	HC-7206 x2 (L=1,8m)
ZTSD109.06.06.G	TW-16 x2	HP-392	AMGC-2	HC-7206 x1 (L=1,8m)	HC-7206 x2 (L=1,8m)
ZTSD109.06.10	TW-16 x2	HP-392	AMC-2	HC-7206 x1 (L=1,8m)	HC-7210 x2 (L=3m)
ZTSD109.06.10.G	TW-16 x2	HP-392	AMGC-2	HC -7206 x1 (L=1,8m)	HC-7210 x2 (L=3m)
ZTSD109.10.10	TW-16 x2	HP-392	AMC-2	HC-7210 x1 (L=3m)	HC-7210 x2 (L=3m)
ZTSD109.10.10.G	TW-16 x2	HP-392	AMGC-2	HC-7210 x1 (L=3m)	HC-7210 x2 (L=3m)
ZTSD109.10.20	TW-16 x2	HP-392	AMC-2	HC-7210 x1 (L=3m)	HC-7220 x2 (L=6m)
ZTSD109.10.20.G	TW-16 x2	HP-392	AMGC-2	HC-7210 x1 (L=3m)	HC-7220 x2 (L=6m)
ZTSD109.20.20	TW-16 x2	HP-392	AMC-2	HC-7220 x1 (L=6m)	HC-7220 x2 (L=6m)
ZTSD109.20.20.G	TW-16 x2	HP-392	AMGC-2	HC-7220 x1 (L=6m)	HC-7220 x2 (L=6m)

HC-72.. - waż hydrauliczny 700bar, wyposażony w męskie szybkozłącza.

HP-392 - pompa ręczna 700bar, poj. 901cm³, wyposażona w szybkozłącze żeńskie oraz manometr glicerynowy 0-700bar

AMC-2 - dwudrożny rozdzielacz 700bar, wyposażony w zawory dławiące oraz żeńskie szybkozłącza

AMGC-2 - dwudrożny rozdzielacz 700bar, wyposażony w zawory dławiące, żeńskie szybkozłącza oraz 2 manometry glicerynowe 0-700bar

[Redacted content]
